



**GUÍA DE ESPECIFICACIONES
GAMA DIÉSEL 2018**

JLG®

GAMA DIÉSEL 2017/2018

Plataformas elevadoras híbridas
Plataformas elevadoras articuladas
Plataformas elevadoras telescópicas
Plataformas elevadoras de tijera

ESPECIFICACIONES

PLATAFORMAS ELEVADORAS HÍBRIDAS

H340AJ _____ 4 - 5

PLATAFORMAS ELEVADORAS ARTICULADAS

340AJ _____ 6 - 7

450AJ/520AJ _____ 8 - 9

Serie 600 / Serie 800 _____ 10 - 11

740 AJ _____ 12 - 13

Serie Ultra 1250AJP / 1500AJP _____ 14 - 15

PLATAFORMAS ELEVADORAS TELESCÓPICAS

Serie 400 _____ 16 - 17

Oruga 400 _____ 18 - 19

Serie 600 _____ 20 - 21

Serie Oruga 600 _____ 22 - 23

Serie 680 _____ 24 - 25

Serie 800 _____ 26 - 27

Serie Ultra (1200SJP / 1350SJP / 1500SJ) _____ 28 - 29

1850SJ _____ 30 - 31

PLATAFORMAS ELEVADORAS DE TIJERA

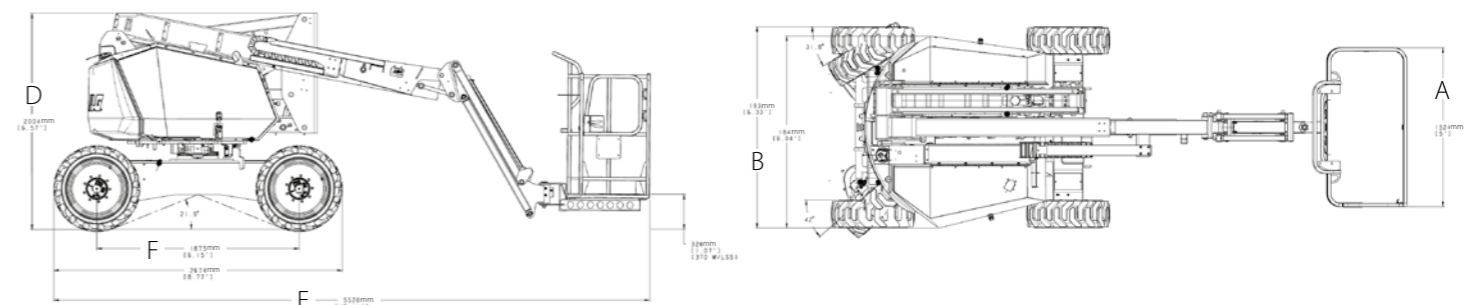
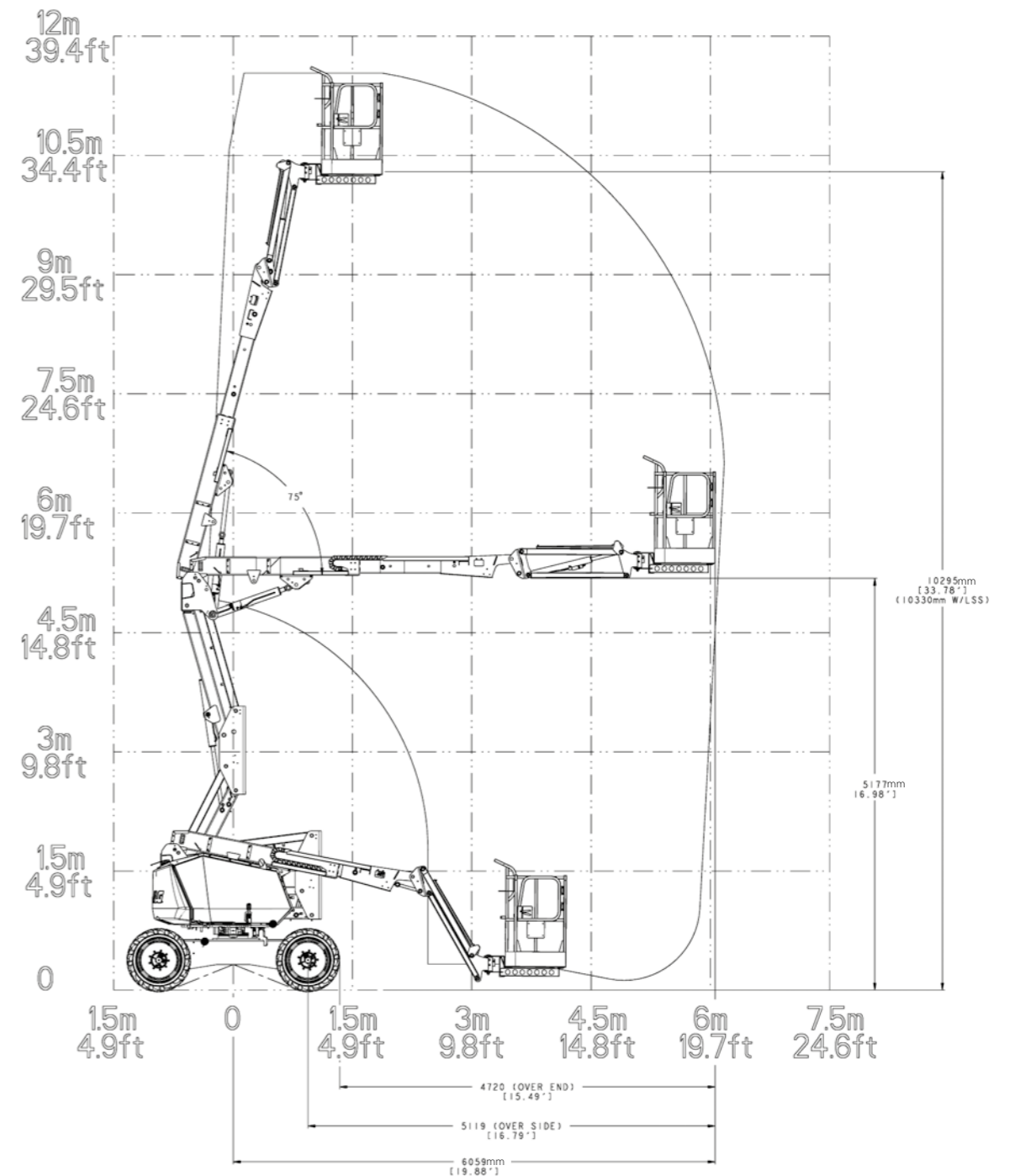
Serie 260MRT _____ 32 - 33

Serie LRT _____ 34 - 35

Características estándar y opciones disponibles _____ 36 - 54

	H340AJ
Altura de trabajo	12.33 m
Altura de la plataforma	10.33 m
Alcance horizontal	6.06 m
Alcance de trabajo*	6.70 m*
Altura de articulación	5.17 m
Giro (no continuo)	355°
Capacidad de la plataforma - Sin restricción	230 kg
Giro de plataforma (hidráulico)	180°
Plumín - Longitud total	1.22 m
Plumín - Grado de articulación	139° (+79°/-60°)
A. Tamaño de la plataforma	0.76 m x 1.52 m
B. Anchura total	1.93 m
C. Giro de cola (en condiciones de trabajo)	5 cm
D. Altura recogida	2.00 m
E. Longitud recogida ¹	5.52 m
F. Distancia entre ejes	1.87 m
G. Distancia al suelo	0.24 m
Peso de la máquina ²	4,660 kg
Máxima presión sobre el suelo	4.7 kg/cm ²
Velocidad de traslación 4WD	5.9 km/h
Pendiente superable 4WD	45%
Ruedas (rellenas de espuma)	9 x 20
Oscilación del eje	0.15 m
Radio de giro - Interno	1.52 m
Radio de giro - Externo	3.96 m
Motor diésel Kubota Z482	8.3 kW
Capacidad del depósito de combustible	49 L
Sistema hidráulico	23 L
Sistema eléctrico	48V CC

Modelo H340AJ JLG



* El alcance de trabajo es el alcance horizontal más 65 cm.

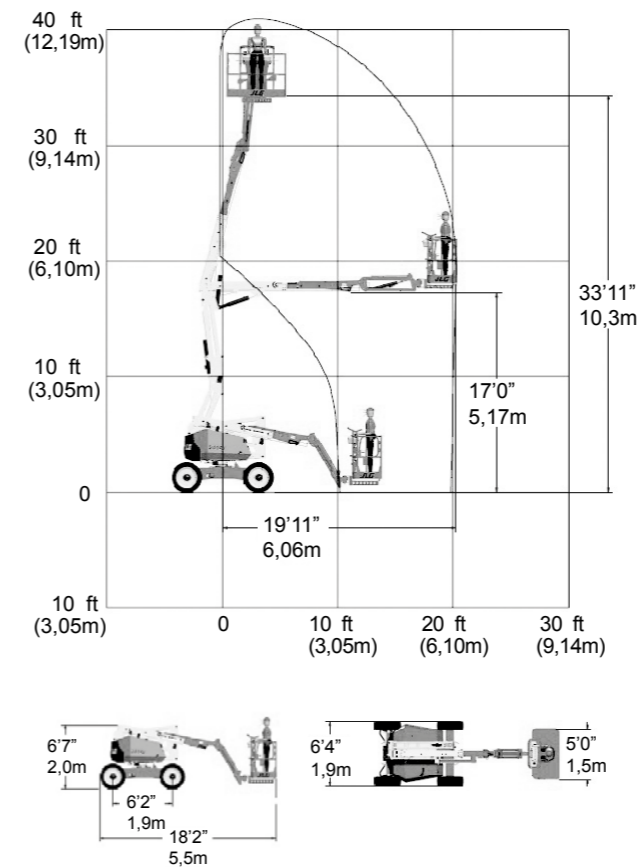
¹ Podrá reducirse a 3.98 m para almacenamiento/transporte.

² Algunas opciones o criterios de países pueden incrementar el peso y/o las dimensiones.



	340AJ
Altura de trabajo	12.33 m
Altura de la plataforma	10.33 m
Alcance horizontal	6.06 m
Alcance de trabajo*	6.71 m ³
Altura de articulación	5.17 m
Giro (no continuo)	355°
Capacidad de la plataforma - Sin restricción	230 kg
Giro de plataforma (hidráulico)	180°
Plumín - Longitud total	1.22 m
Plumín - Grado de articulación	139° (+79°/-60°)
A. Tamaño de la plataforma	0.76 m x 1.52 m
B. Anchura total	1.93 m
C. Giro de cola (en condiciones de trabajo)	5 cm
D. Altura recogida	2.00 m
E. Longitud recogida	5.52 m ²
F. Distancia entre ejes	1.87 m
G. Distancia al suelo	0.24 m
Peso de la máquina ¹	4,450 kg
Máxima presión sobre el suelo	4.6 kg/cm ²
Velocidad de traslación 4WD	5 km/h
Pendiente superable 4WD	45%
Ruedas (rellenas de espuma)	9 x 20
Oscilación del eje	0.15 m
Radio de giro - Interno	1.52 m
Radio de giro - Externo	3.96 m
Motor diésel	Kubota D1105 18.5 kW
Capacidad del depósito de combustible	49 L
Sistema hidráulico	106 L
Alimentación auxiliar	12V CC

Modelo 340AJ JLG



* El alcance de trabajo es el alcance horizontal más 65 cm.

¹ Algunas opciones o criterios de países pueden incrementar el peso y/o las dimensiones.

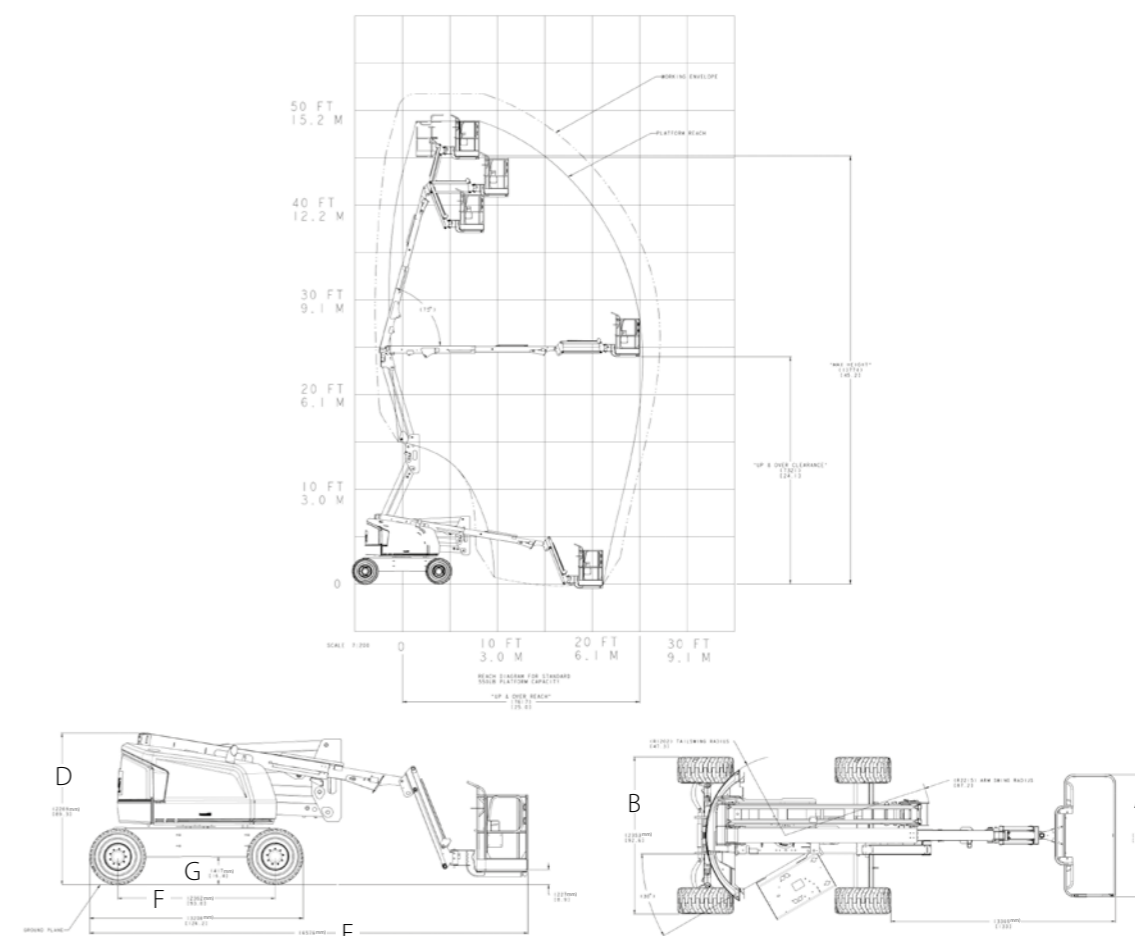
² Podrá reducirse a 3.98 m para almacenamiento/transporte.

³ Opcional.

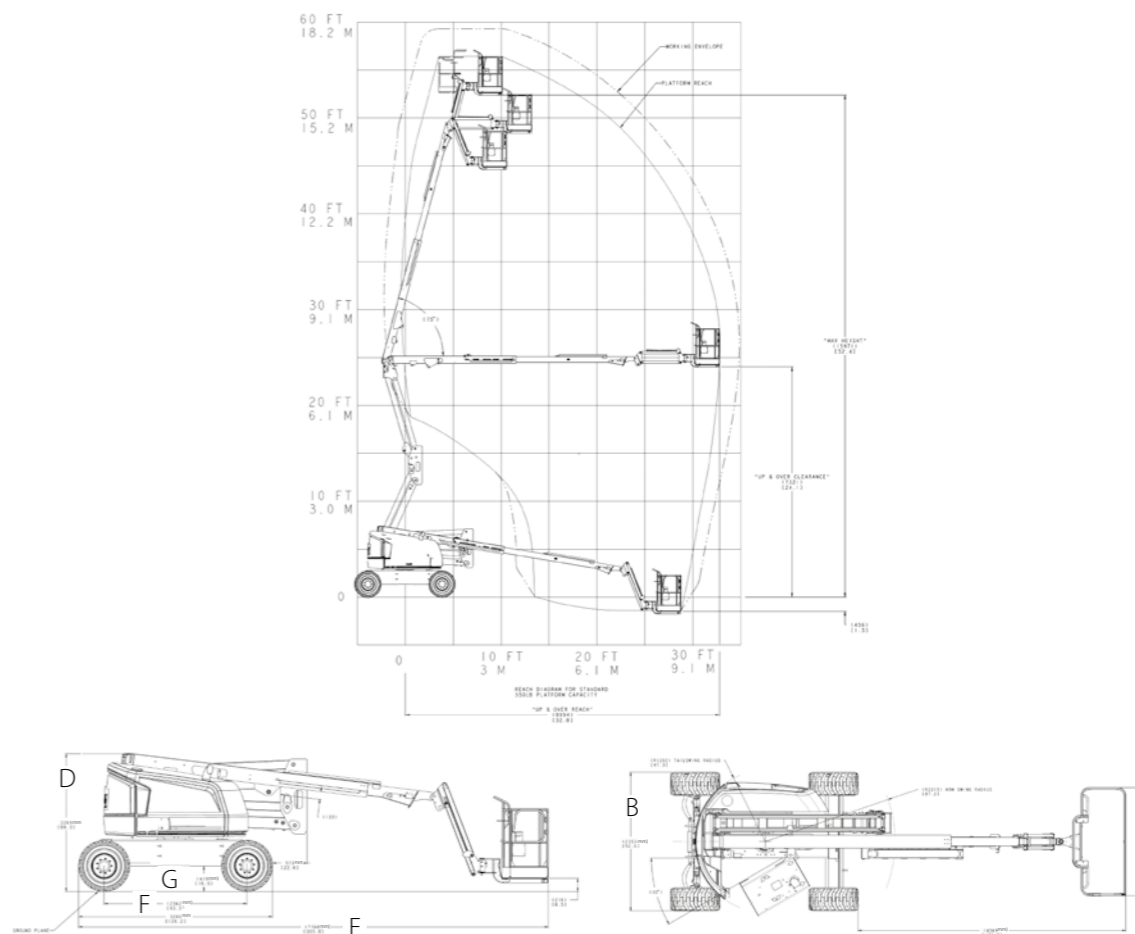


	450AJ	520AJ
Altura de trabajo	15.77 m	18.0 m
Altura de la plataforma	13.72 m	16.0 m
Alcance horizontal	7.62 m	10.0 m
Alcance de trabajo*	8.27 m*	10.65 m*
Altura de articulación	7.30 m	7.30 m
Giro (no continuo)	355°	355°
Capacidad de la plataforma - Sin restricción	250 kg	250 kg
Giro de plataforma (hidráulico)	180°	180°
Plumín - Longitud total	1.24 m	1.24 m
Plumín - Grado de articulación	145° (+76°/ -69°)	145° (+76°/ -69°)
A. Tamaño de la plataforma	0.76 m x 1.83 m	0.76 m x 1.83 m
B. Anchura total	2.35 m	2.35 m
C. Giro de cola (en condiciones de trabajo)	Cero	Cero
D. Altura recogida	2.27 m	2.27 m
E. Longitud recogida	6.58 m	7.77 m
F. Distancia entre ejes	2.36 m	2.36 m
G. Distancia al suelo	0.42 m	0.42 m
Peso de la máquina ¹	6,495 kg	7,985 kg
Máxima presión sobre el suelo	4.0 kg/cm ²	6.6 kg/cm ²
Velocidad de traslación 4WD	6.8 km/h	6.8 km/h
Pendiente superable 4WD	45%	45%
Ruedas (rellenas de espuma)	33/1550 x 16.5	33/1550 x 16.5
Oscilación del eje	0.10 m	0.10 m
Radio de giro - Interno	2.06 m	2.06 m
Radio de giro - Externo	4.78 m	4.78 m
Motor diésel Deutz D2.3 L3	36.4 kW	36.4 kW
Capacidad del depósito de combustible	60.5 L	60.5 L
Sistema hidráulico	144 L	144 L
Alimentación auxiliar	12V CC	12V CC

Modelo 450AJ JLG



Modelo 520AJ JLG



* El alcance de trabajo es el alcance horizontal más 65 cm.
¹ Algunas opciones o criterios de países pueden incrementar el peso y/o las dimensiones.

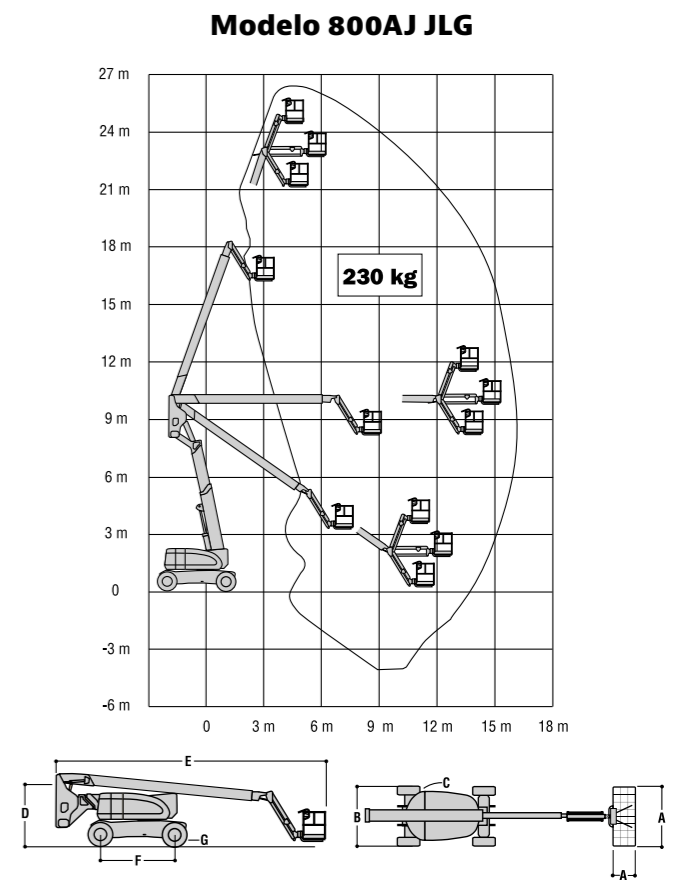
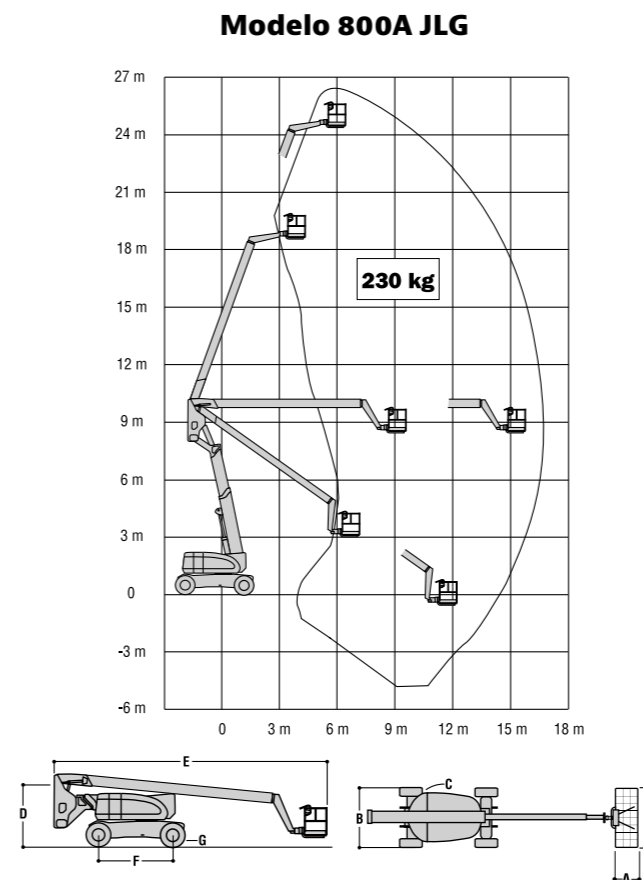
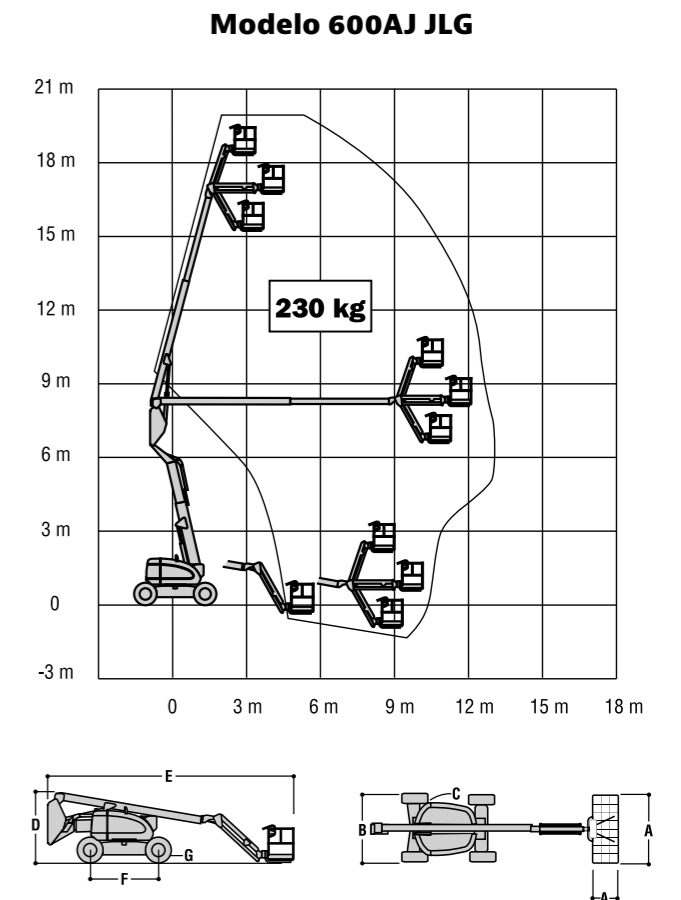
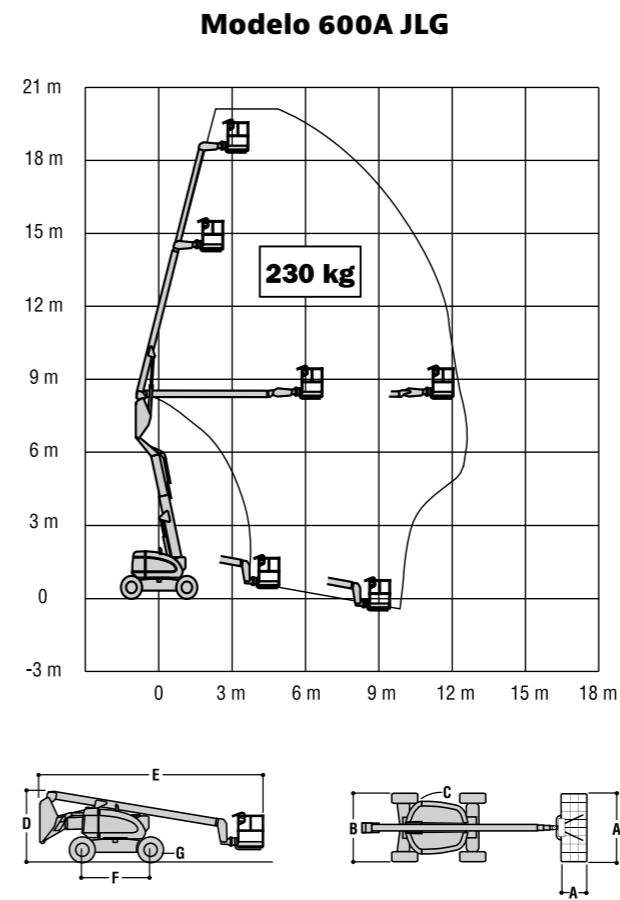


	600A	600AJ	600A estrecho	600AJ estrecho	800A	800AJ
Altura de trabajo	20.42 m	20.46 m	20.42 m	20.46 m	26.38 m	26.38 m
Altura de la plataforma	18.42 m	18.46 m	18.42 m	18.46 m	24.38 m	24.38 m
Alcance horizontal	12.07 m	12.10 m	12.07 m	12.10 m	16.15 m	15.80 m
Alcance de trabajo*	12.72 m*	12.75 m*	12.72 m*	12.75 m*	16.80 m*	16.45 m*
Altura de articulación	8.09 m	8.09 m	8.09 m	8.09 m	9.78 m	9.78 m
Giro (continuo)	360°	360°	360°	360°	360°	360°
Capacidad de la plataforma - Sin restricción	230 kg	230 kg	230 kg	230 kg	230 kg	230 kg
Giro de plataforma (hidráulico)	180°	180°	180°	180°	180°	180°
Plumín - Longitud total	—	1.83 m	—	1.83 m	—	1.83 m
Plumín - Grado de articulación	—	130° (+70° / -60°)	—	130° (+70° / -60°)	—	130° (+70° / -60°)
A. Tamaño de la plataforma	0.91 m x 1.83 m	0.91 m x 1.83 m	0.91 m x 1.83 m	0.91 m x 1.83 m	0.91 m x 1.83 m	0.91 m x 1.83 m
B. Anchura total	2.49 m	2.49 m	2.13 m	2.13 m	2.49 m	2.49 m
C. Giro de cola - en condiciones de trabajo	Cero	Cero	0.13 m	0.13 m	0.76 m	0.76 m
D. Altura recogida	2.54 m	2.57 m	2.53 m	2.56 m	3.00 m	3.00 m
E. Longitud recogida	8.10 m	8.82 m	8.10 m	8.82 m	11.25 m	11.13 m
F. Distancia entre ejes	2.48 m	2.48 m	2.44 m	2.44 m	3.05 m	3.05 m
G. Distancia al suelo	0.30 m	0.30 m	0.28 m	0.28 m	0.28 m	0.28 m
Peso de la máquina ¹	10,160 kg	10,660 kg	10,840 kg	11,000 kg	16,110 kg	16,110 kg
Máxima presión sobre el suelo	5.4 kg/cm ²	5.3 kg/cm ²	6.6 kg/cm ²	6.6 kg/cm ²	5.60 kg/cm ²	5.60 kg/cm ²
Velocidad de traslación 2WD	6.8 km/h	6.8 km/h	6.8 km/h	6.8 km/h	4.8 km/h	4.8 km/h
Velocidad de traslación 4WD	6.8 km/h	6.8 km/h	—	—	4.8 km/h	4.8 km/h
Pendiente superable 2WD	30%	30%	30%	30%	30%	30%
Pendiente superable 4WD	45%	45%	—	—	45%	45%
Ruedas	IN 355/55 D625 Rellenas de espuma	IN 355/55 D625 Rellenas de espuma	14 x 17,5 Macizas segmentadas	14 x 17,5 Macizas segmentadas	18 - 625 Rellenas de espuma	18 - 625 Rellenas de espuma
Oscilación del eje	0.20 m ²	0.20 m ²	—	—	0.20 m	0.20 m
Radio de giro - Interno 2WS	3.33 m	3.33 m	—	—	3.81 m	3.81 m
Radio de giro - Interno 4WS	1.40 m	1.40 m	1.56 m	1.56 m	1.83 m	1.83 m
Radio de giro - Externo 2WS	5.36 m	5.36 m	—	—	6.02 m	6.02 m
Radio de giro - Externo 4WS	2.95 m	2.95 m	3.60 m	3.60 m	3.53 m	3.53 m
Motor diésel Deutz	D2011L04 36.4 kW	D2011L04 36.4 kW	D2011L04 36.4 kW	D2011L04 36.4 kW	TD 2.9 L4 50 kW 151 L	TD 2.9 L4 50 kW 151 L
Capacidad del depósito de combustible	114 L	114 L	114 L	114 L	261 L	261 L
Depósito hidráulico	151 L	151 L	151 L	151 L	12V CC	12V CC
Alimentación auxiliar	12V CC	12V CC	12V CC	12V CC		

* El alcance de trabajo es el alcance horizontal más 65 cm.

¹ Algunas opciones o criterios de países pueden incrementar el peso y/o las dimensiones.

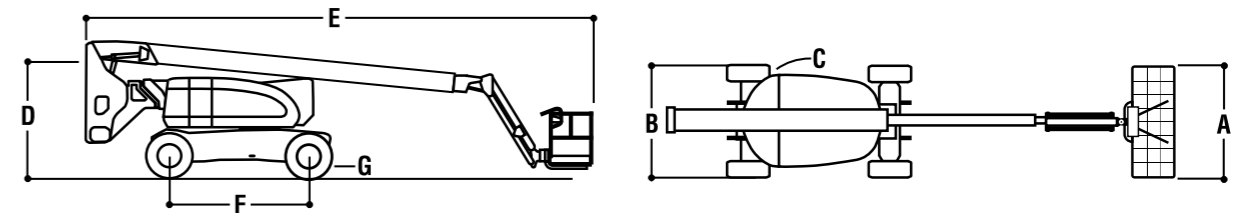
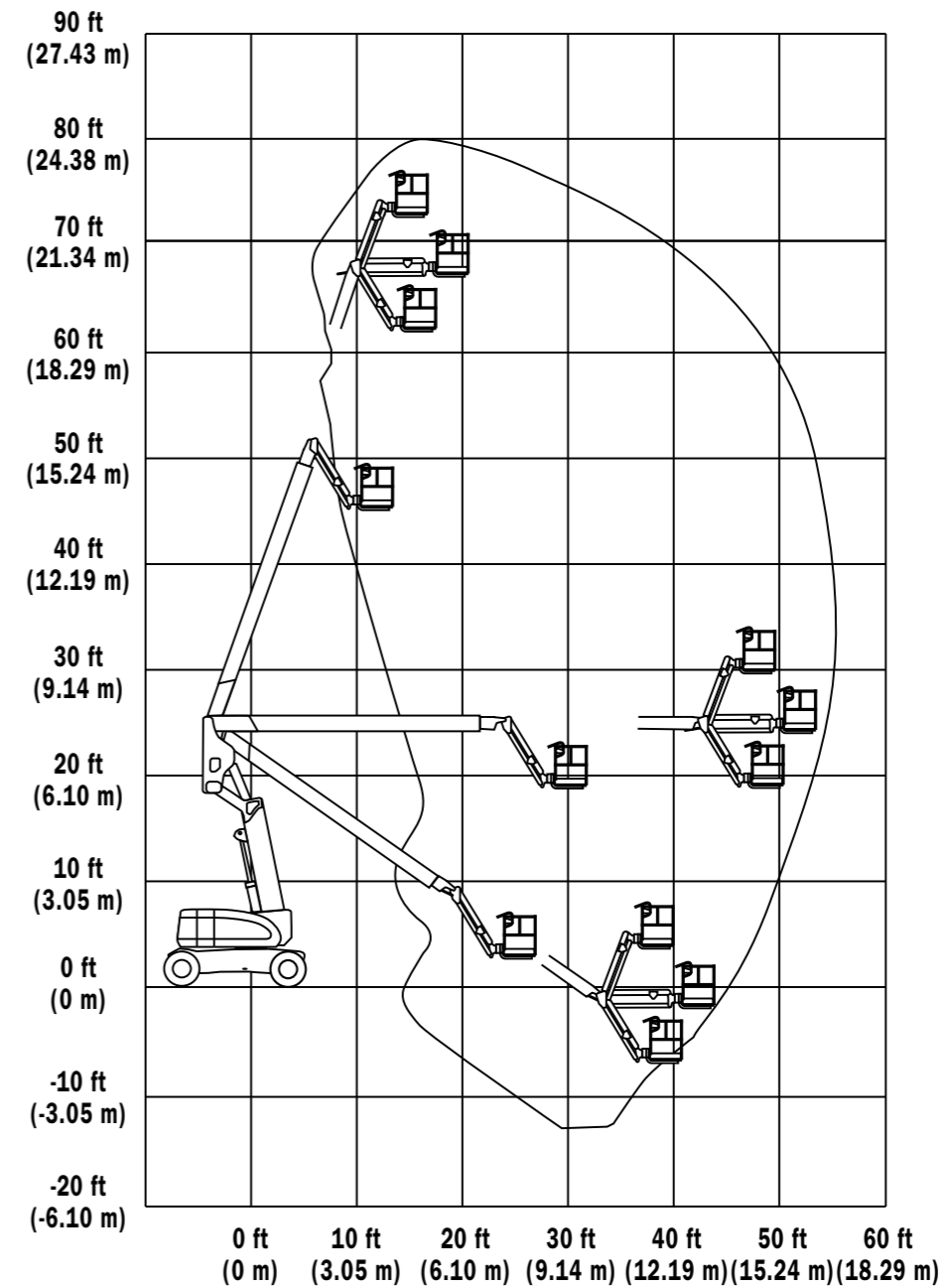
² Opcional.



740AJ

Altura de trabajo	24.55 m
Altura de la plataforma	22.55 m
Alcance horizontal	15.80 m
Alcance de trabajo*	16.45 m*
Altura de articulación	7.64 m
Giro (continuo)	360°
Capacidad de la plataforma - Sin restricción	230 kg
Giro de plataforma (hidráulico)	180°
Plumín - Longitud total	1.83 m
Plumín - Grado de articulación	130° (+70°/ -60°)
A. Tamaño de la plataforma	0.91 m x 1.83 m
B. Anchura total	2.49 m
C. Giro de cola (en condiciones de trabajo)	0.76 m
D. Altura recogida	3.0 m
E. Longitud recogida	11.13 m
F. Distancia entre ejes	3.05 m
G. Distancia al suelo	0.28 m
Peso de la máquina	16,420 kg
Máxima presión sobre el suelo	5.9 kg/cm ²
Velocidad de traslación 4WD	4.8 km/h
Pendiente superable 4WD	45%
Ruedas (rellenas de espuma)	18 - 625
Radio de giro - Interno	1.83 m
Radio de giro - Externo	3.53 m
Motor diésel Deutz TD 2.9 L4	50 kW
Capacidad del depósito de combustible	151 L
Sistema hidráulico	151 L
Alimentación auxiliar	12V CC

Modelo 740AJ JLG

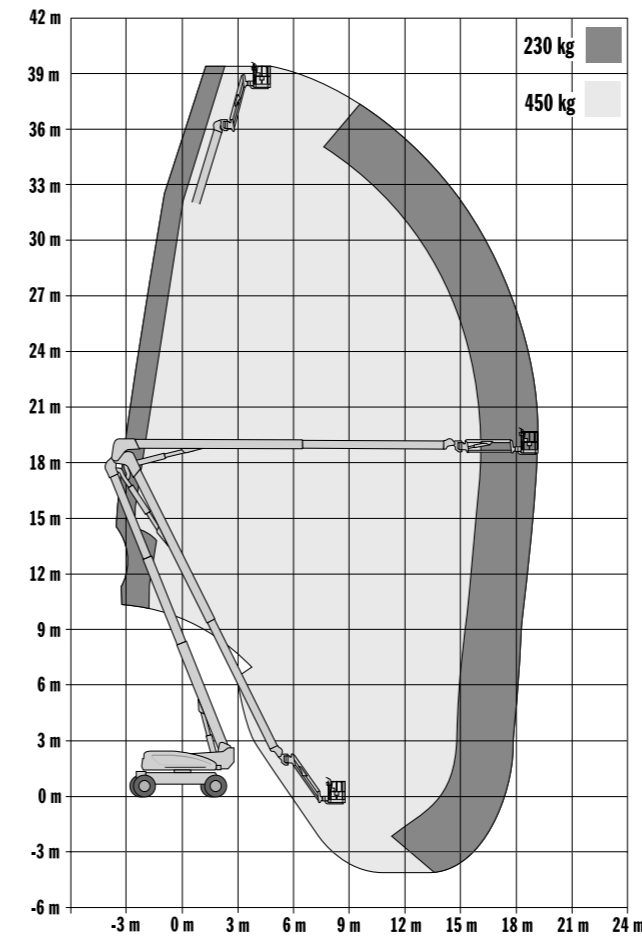


* El alcance de trabajo es el alcance horizontal más 65 cm.

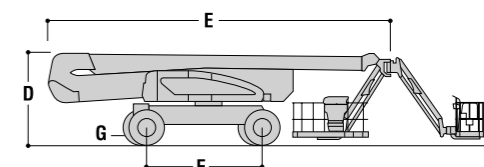
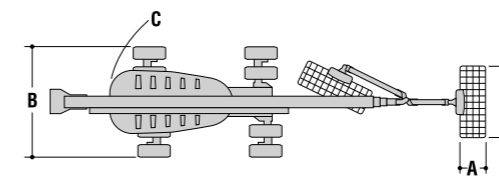
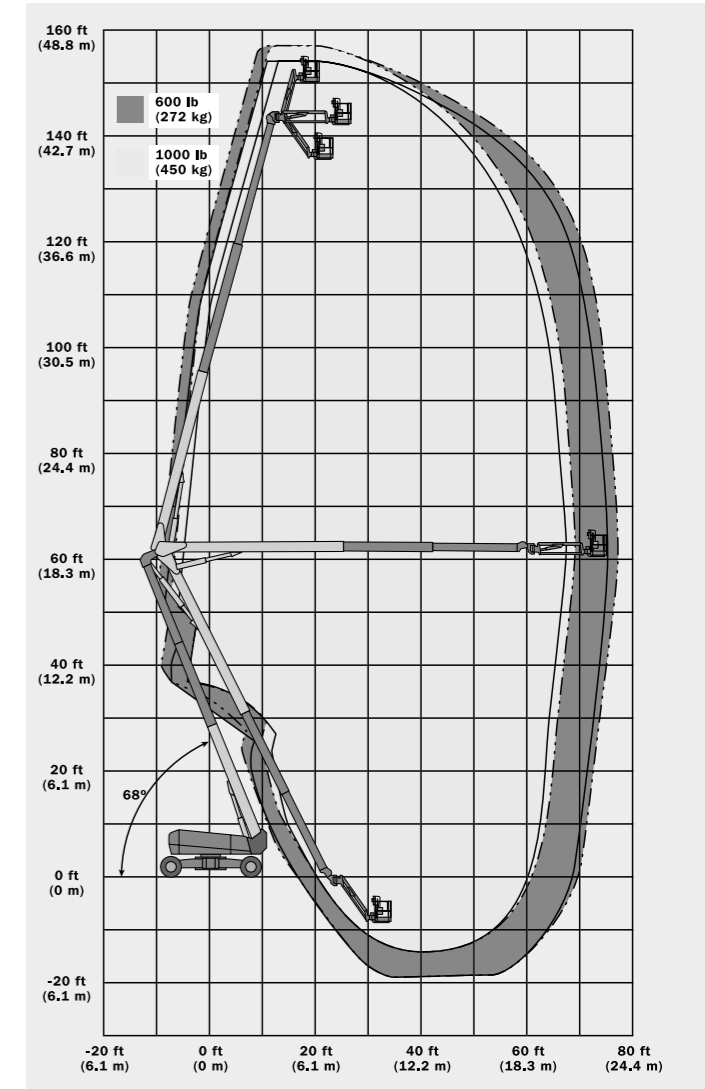


	1250AJP	1500AJP
Altura de trabajo	40.30 m	48.15 m
Altura de la plataforma	38.30 m	46.15 m
Alcance horizontal	19.25 m	22.90 m
Alcance de trabajo*	19.90 m*	23.55 m*
Altura de articulación	18.44 m	18.40 m
Giro (continuo)	360°	360°
Capacidad de la plataforma - Con restricción	450 kg	450 kg
Capacidad de la plataforma - Sin restricción	230 kg	270 kg
Giro de plataforma (hidráulico)	180°	180°
Plumín - Longitud total	2.44 m	2.44 m
Plumín - Grado de articulación	130° vertical (+75°/-55°)	130° vertical (+75°/-55°)
JibPLUS® - Grado de articulación	125° horizontal	125° horizontal
A. Tamaño de la plataforma	0.91 m x 2.44 m	0.91 m x 2.44 m
B. Anchura total (ejes retraídos)	2.49 m	2.50 m
Anchura total (ejes extendidos)	3.81 m	5.00 m
C. Giro de cola (en condiciones de trabajo)	0.91 m	0.70 m
D. Altura recogida	3.05 m	3.10 m
E. Longitud recogida (posición de transporte)	11.46 m	12.10 m
F. Distancia entre ejes	3.81 m	4.60 m
G. Distancia al suelo	0.30 m	0.30 m
Peso de la máquina ¹	21,000 kg	26,027 kg
Máxima presión sobre el suelo	7.03 kg/cm ²	8.65 kg/cm ²
Velocidad de traslación	5.2 km/h	4.5 km/h
Pendiente superable	45%	40%
Ruedas (rellenas de espuma)	445/50D710	445/50D710 24 ply
Oscilación del eje	0.30 m	0.30 m
Radio de giro - Interno (ejes retraídos)	4.39 m	7.10 m
Radio de giro - Interno (ejes extendidos)	2.44 m	2.30 m
Radio de giro - Externo (ejes retraídos)	6.86 m	9.50 m
Radio de giro - Externo (ejes extendidos)	5.89 m	6.60 m
Motor diésel Deutz TCD 2.9 L4	55.4 kW	74,4 kW
Capacidad del depósito de combustible	117 L	170 L
Sistema hidráulico	390 L	352 L
Alimentación auxiliar	12V CC	12V CC

Modelo 1250AJP JLG



Modelo 1500AJP JLG



* El alcance de trabajo es el alcance horizontal más 65 cm.

** Incl. longitud de brazo de 0.65 m

¹ Algunas opciones o criterios de países pueden incrementar el peso y/o las dimensiones.

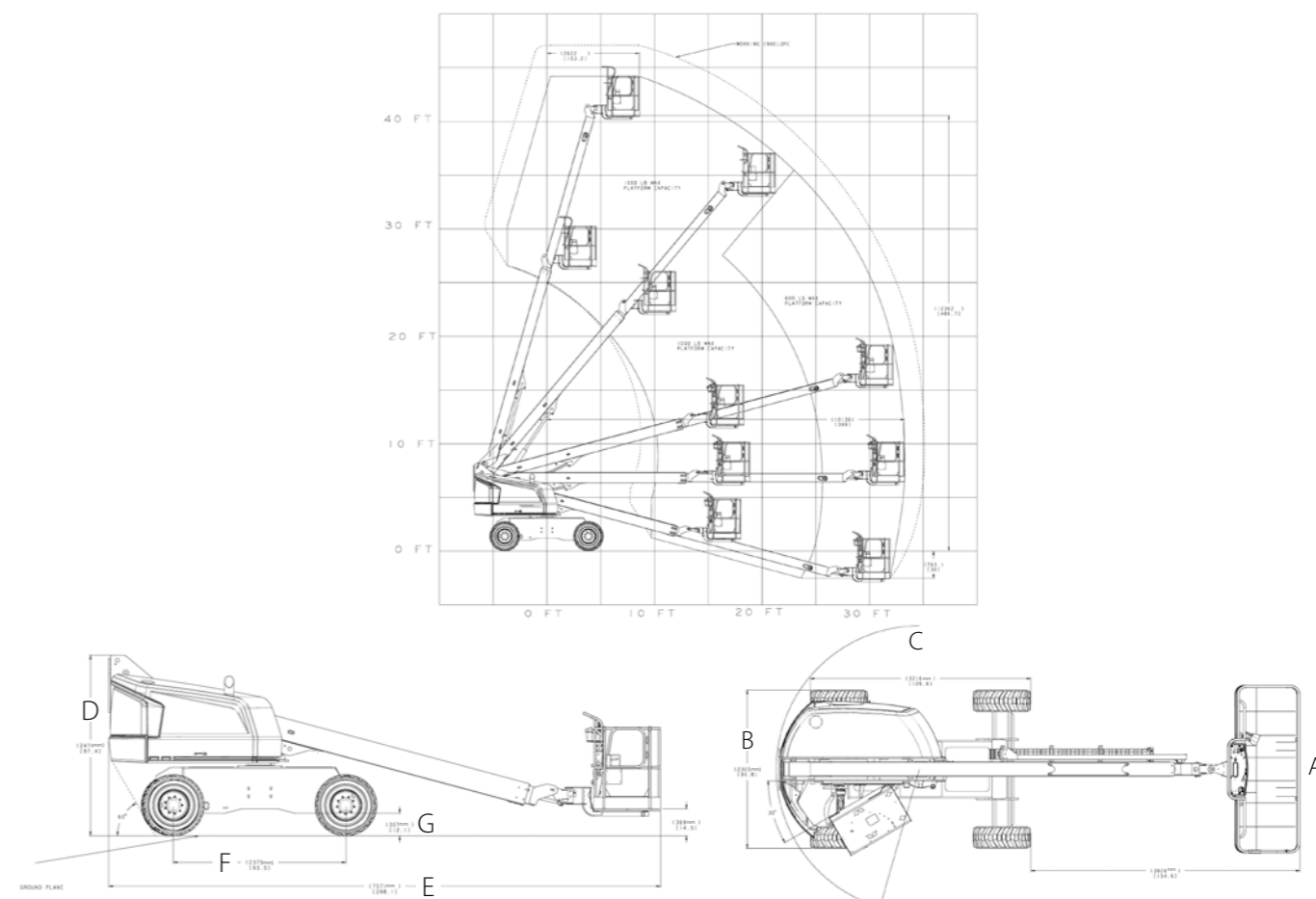


	400S	460SJ
Altura de trabajo	14.36 m	16.09 m
Altura de la plataforma	12.19 m	14.02 m
Alcance horizontal	10.13 m	12.07 m
Alcance de trabajo*	10.78 m*	12.72 m*
Giro (continuo)	360°	360°
Capacidad de la plataforma - Restringida	450 kg	N/A
Capacidad de la plataforma - Sin restricción	270 kg	270 kg
Giro de plataforma (hidráulico)	180°	180°
Plumín - Longitud total	—	1.83 m
Plumín - Grado de articulación	—	130° (+70°/-60°)
A. Tamaño de la plataforma	0.91 m x 1.83 m	0.91 m x 1.83 m
B. Anchura total	2.31 m	2.31 m
C. Giro de cola (en condiciones de trabajo)	0.86 m	0.86 m
D. Altura recogida	2.47 m	2.47 m
E. Longitud recogida	7.57 m	8.91 m
F. Distancia entre ejes	2.37 m	2.37 m
G. Distancia al suelo	0.30 m	0.30 m
Peso de la máquina ¹	6,680 kg	7,975 kg
Máxima presión sobre el suelo	4.08 kg/cm ²	4.85 kg/cm ²
Carga máxima de las ruedas	3,266 kg	4,082 kg
Velocidad de traslación 4WD	7.2 km/h	7.2 km/h
Pendiente superable 4WD	45%	45%
Ruedas	12 x 16,5 Rellenas de espuma	12 x 16,5 Rellenas de espuma
Oscilación del eje (opcional)	0.20 m	0.20 m
Radio de giro - Interno	2.0 m	2.0 m
Radio de giro - Externo	4.84 m	4.84 m
Motor diésel Deutz D2.3 L3	36.4 kW	36.4 kW
Capacidad del depósito de combustible	83 L	83 L
Sistema hidráulico	136 L	136 L
Alimentación auxiliar	12V CC	12V CC

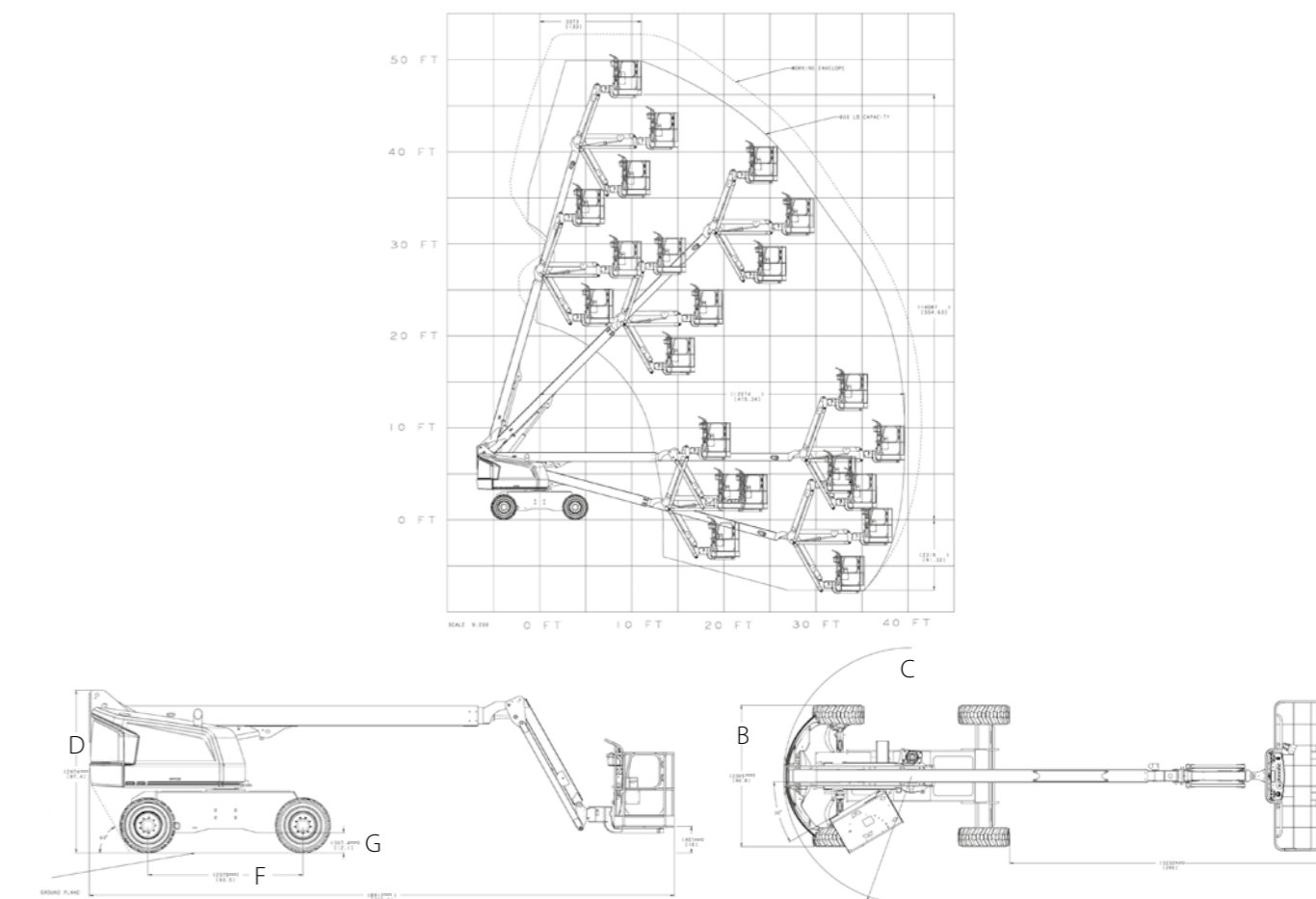
* El alcance de trabajo es el alcance horizontal más 65 cm.
¹ Algunas opciones o criterios de países pueden incrementar el peso y/o las dimensiones.



Modelo 400S JLG

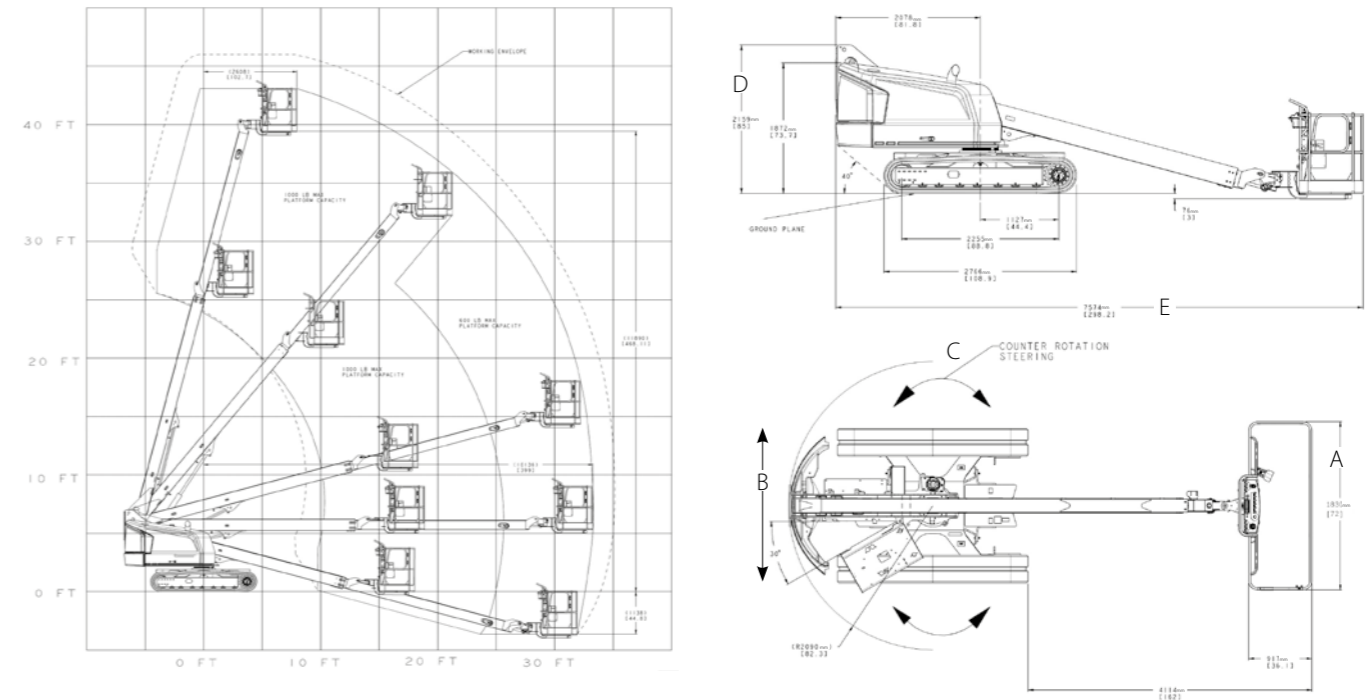


Modelo 460SJ JLG

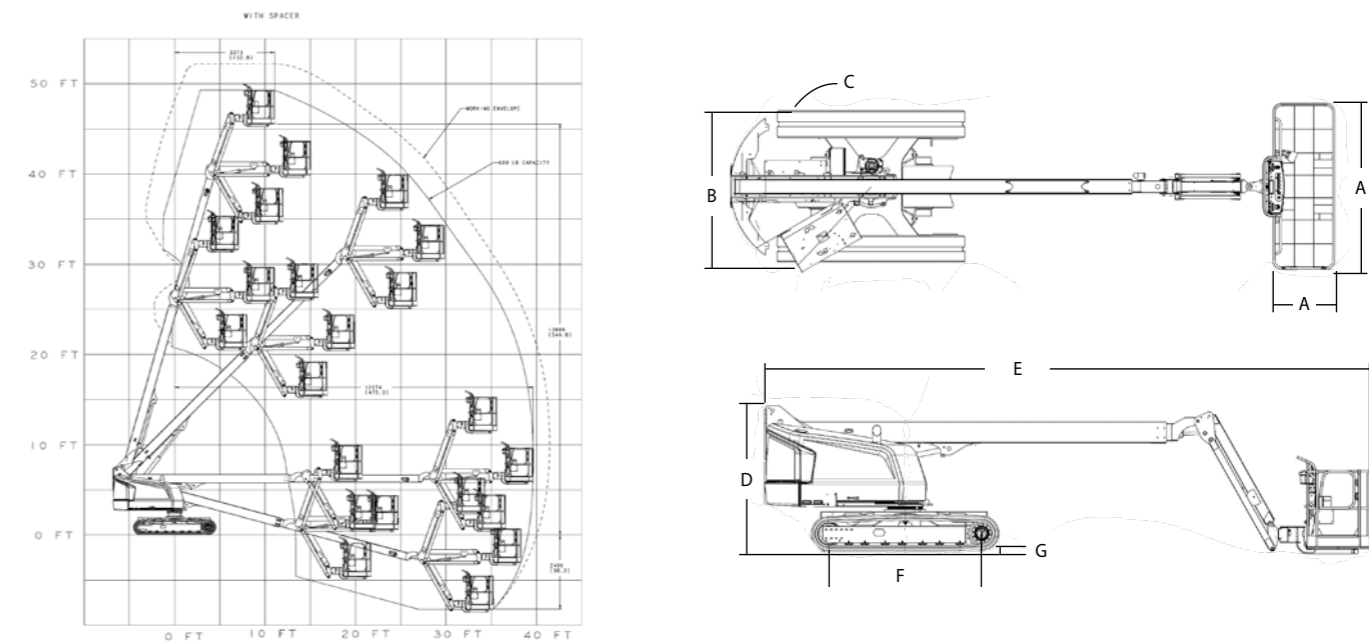


	400SC	460SJC
Altura de trabajo**	14.05 m	15.88 m
Altura de la plataforma	12.05 m	13.88 m
Alcance horizontal	10.00 m	12.00 m
Alcance de trabajo*	10.65 m*	12.65 m*
Giro (continuo)	360°	360°
Capacidad de la plataforma - Restringida	450 kg	N/A
Capacidad de la plataforma - Sin restricción	270 kg	270 kg
Giro de plataforma (hidráulico)	180°	180°
Plumín - Longitud total	—	1.83 m
Plumín - Grado de articulación	—	130°
A. Tamaño de la plataforma	0.91 m x 1.83 m	0.91 m x 1.83 m
B. Anchura total	2.24 m	2.24 m
C. Giro de cola (en condiciones de trabajo)	0.49 m	0.30 m
D. Altura recogida	2.16 m	2.32 m
E. Longitud recogida	7.57 m	8.91 m
F. Distancia entre ejes	2.25 m	2.25 m
G. Distancia al suelo	0.32 m	0.32 m
Peso de la máquina ¹	6,610 kg	8,164 kg
Máxima presión sobre el suelo	3.62 kg/cm ²	4.77 kg/cm ²
Velocidad de traslación	2.6 km/h	2.9 km/h
Pendiente superable	51%	51%
Radio de giro	Cero	Cero
Tipo de orugas	Goma	Goma
Anchura de oruga	0.40 m	0.40 m
Motor diésel Deutz D2.3 L3	36.5 kW	36.5 kW
Capacidad del depósito de combustible	83 L	117 L
Sistema hidráulico	136 L	136 L
Alimentación auxiliar	12V CC	12V CC

Modelo 400SC JLG



Modelo 460SJC JLG



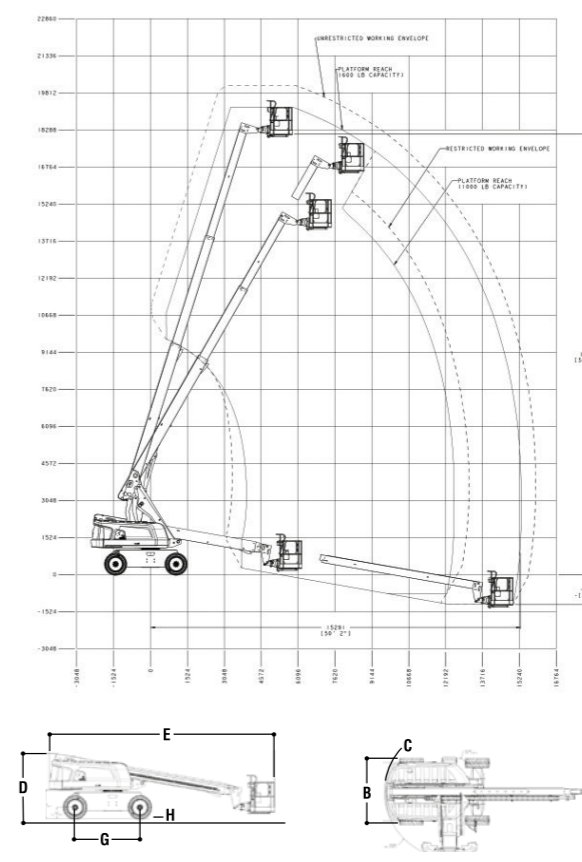
* El alcance de trabajo es el alcance horizontal más 65 cm.

¹ Algunas opciones o criterios de países pueden incrementar el peso y/o las dimensiones.

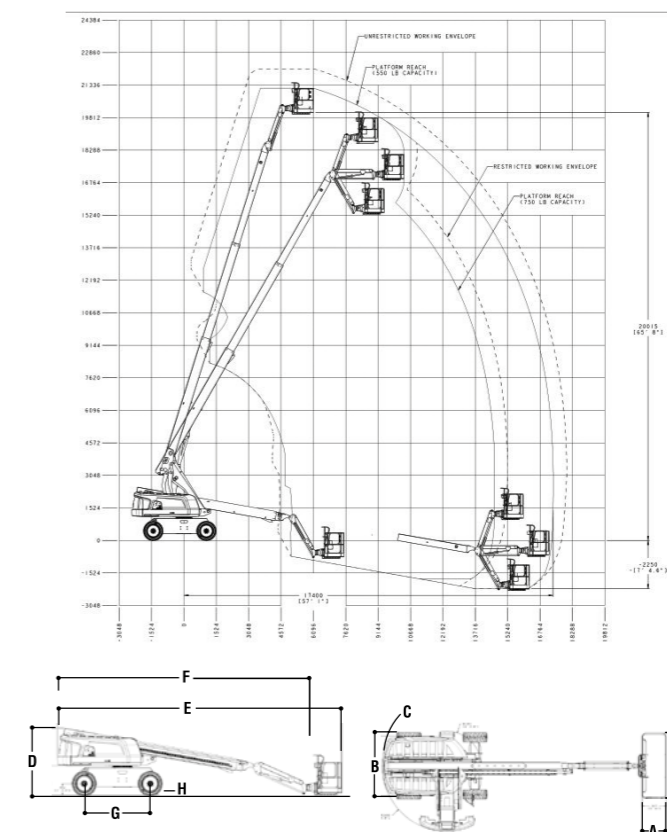


	600S	660SJ
Altura de trabajo	20.19 m	22.02 m
Altura de la plataforma	18.19 m	20.02 m
Alcance horizontal	15.29 m	17.40 m
Alcance de trabajo*	15.94 m*	18.05 m*
Giro (continuo)	360°	360°
Capacidad de la plataforma - Sin restricción	270 kg	270 kg
Platform Capacity – Restricted	455 kg	340 kg
Giro de plataforma (hidráulico)	160°	180°
Plumín - Longitud total	—	1.83 m
Plumín - Grado de articulación	—	130° (+70°/-60°)
A. Tamaño de la plataforma	0.91 m x 1.83 m	0.91 m x 1.83 m
B. Anchura total	2.48 m	2.48 m
C. Giro de cola (en condiciones de trabajo)	1.22 m	1.22 m
D. Altura recogida	2.50 m	2.50 m
E. Longitud total	8.71 m	10.79 m
G. Distancia entre ejes	2.51 m	2.51 m
H. Distancia al suelo	0.29 m	0.29 m
Peso de la máquina ¹	9,819 kg	11,603 kg
Máxima presión sobre el suelo	5.84 kg/cm ²	6.07 kg/cm ²
Carga máxima de las ruedas	5,788 kg	6,677 kg
Velocidad de traslación 4 x 4 x 2	6.3 km/h	6.3 km/h
Pendiente superable 4 x 4 x 2	45%	45%
Ruedas	355/55D625 Rellenas de espuma	355/55D625 Rellenas de espuma
Oscilación del eje (opcional)	0.20 m	0.20 m
Radio de giro - Interno 2WS	2.92 m	2.92 m
Radio de giro - Interno 4WS	1.61 m	1.61 m
Radio de giro - Externo 2WS	5.96 m	5.96 m
Radio de giro - Externo 4WS	3.87 m	3.87 m
Motor diésel Deutz D2011L04	36.4 kW	36.4 kW
Capacidad del depósito de combustible	117 L	117 L
Sistema hidráulico	129 L	129 L
Alimentación auxiliar	12V CC	12V CC

Modelo 600S JLG



Modelo 660SJ JLG



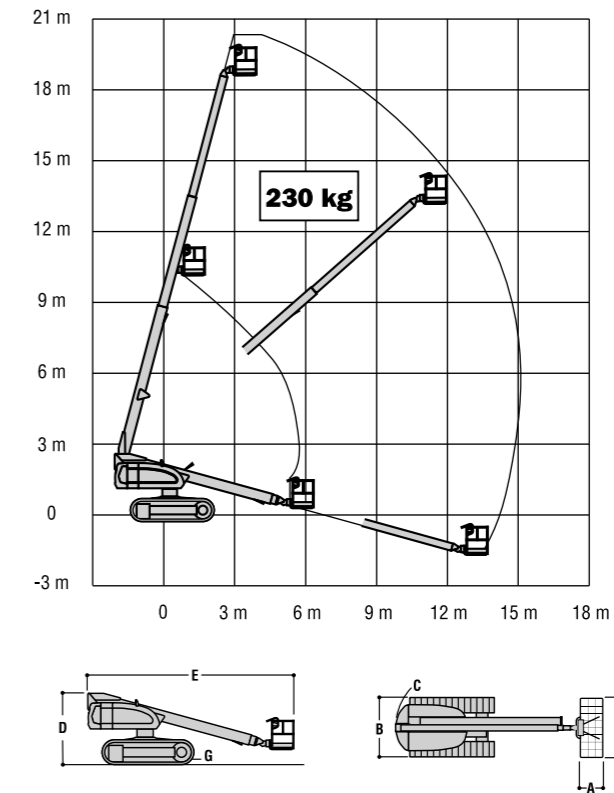
* El alcance de trabajo es el alcance horizontal más 65 cm.

¹ Algunas opciones o criterios de países pueden incrementar el peso y/o las dimensiones.

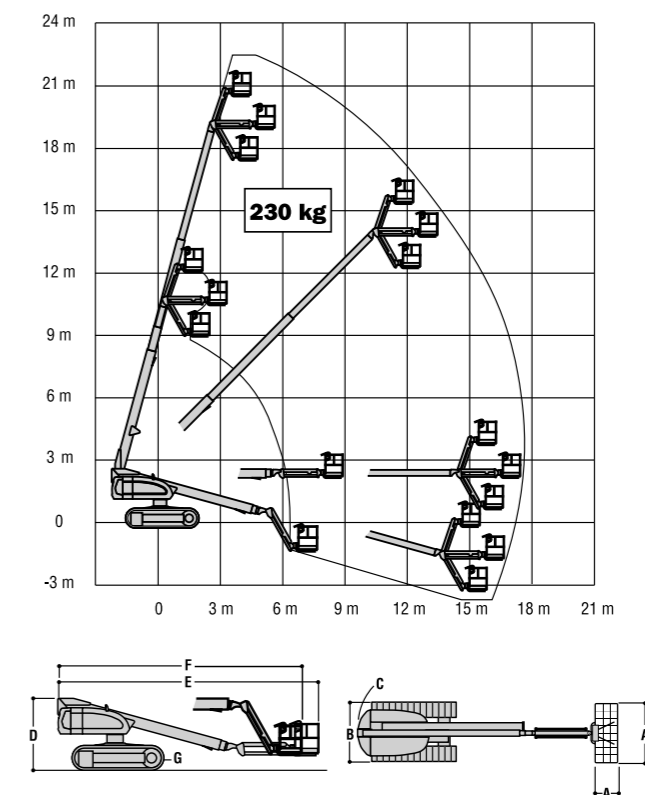


	600SC	660SJC
Altura de trabajo	20.36 m	22.31 m
Altura de la plataforma	18.36 m	20.31 m
Alcance horizontal	15.08 m	17.30 m
Alcance de trabajo*	15.73 m*	17.95 m*
Giro (continuo)	360°	360°
Capacidad de la plataforma - Sin restricción	230 kg	230 kg
Giro de plataforma (hidráulico)	160°	180°
Plumín - Longitud total	—	1.83 m
Plumín - Grado de articulación	—	130° (+70°/-60°)
A. Tamaño de la plataforma	0.91 m x 1.83 m	0.91 m x 1.83 m
B. Anchura total	2.49 m	2.49 m
C. Giro de cola (en condiciones de trabajo)	1.10 m	1.10 m
D. Altura recogida	2.56 m	2.56 m
E. Longitud total	8.51 m	10.74 m
F. Longitud recogida	8.51 m	10.21 m
G. Distancia al suelo	0.38 m	0.38 m
Peso de la máquina ¹	10,230 kg	12,300 kg
Máxima presión sobre el suelo	0.383 kg/cm ²	0.457 kg/cm ²
Velocidad de traslación	2.6 km/h	2.6 km/h
Pendiente superable	55%	55%
Radio de giro	Cero	Cero
Tipo de orugas ²	Acero	Acero
Anchura de oruga	0.50 m	0.50 m
Motor diésel - Deutz TD 2.9 L4	50 kW	50 kW
Capacidad del depósito de combustible	148 L	148 L
Sistema hidráulico	141 L	141 L
Alimentación auxiliar	12V CC	12V CC

Modelo 600SC JLG



Modelo 660SJC JLG



* El alcance de trabajo es el alcance horizontal más 65 cm.

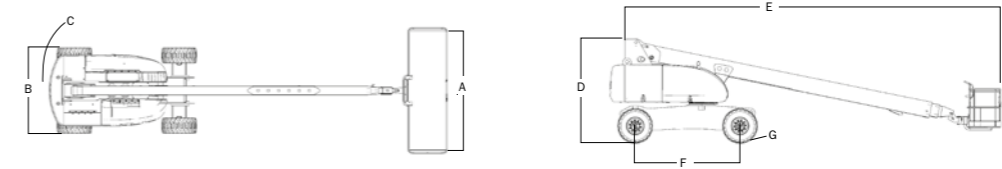
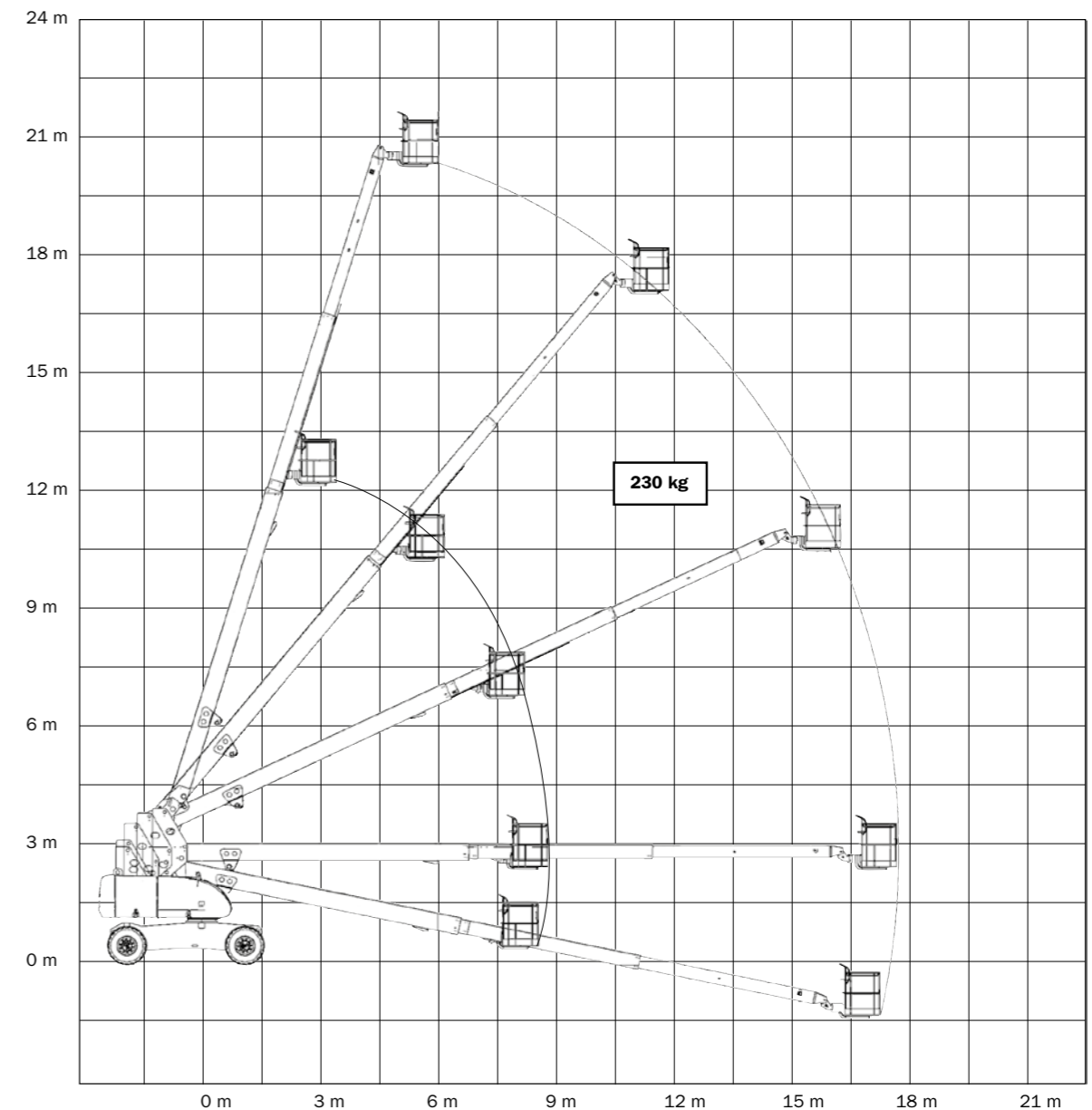
¹ Algunas opciones o criterios de países pueden incrementar el peso y/o las dimensiones.

² Están disponibles zapatas de goma desmontables como opción



	680S
Altura de trabajo	22.73 m
Altura de la plataforma	20.73 m
Alcance horizontal	18.00 m
Alcance de trabajo*	18.65 m*
Giro (continuo)	360°
Capacidad de la plataforma - Sin restricción	230 kg
Giro de plataforma (hidráulico)	170°
A. Tamaño de la plataforma	1.22 m x 4.06 m
B. Anchura total	2.49 m
C. Giro de cola (en condiciones de trabajo)	1.42 m
D. Altura recogida	3.02 m
E. Longitud total	12.23 m
F. Distancia entre ejes	3.05 m
G. Distancia al suelo	0.28 m
Peso de la máquina ¹	15,950 kg
Máxima presión sobre el suelo	5.9 kg/cm ²
Velocidad de traslación	5.6 km/h
Ruedas	18 - 625 Rellenas de espuma
Oscilación del eje	0.20 m
Pendiente superable	45%
Radio de giro - Interno	3.81 m
Radio de giro - Externo	6.02 m
Motor diésel - Deutz TD 2.9 L4	50 kW
Capacidad del depósito de combustible	117 L
Sistema hidráulico	227 L
Alimentación auxiliar	12V CC

Modelo 680S JLG

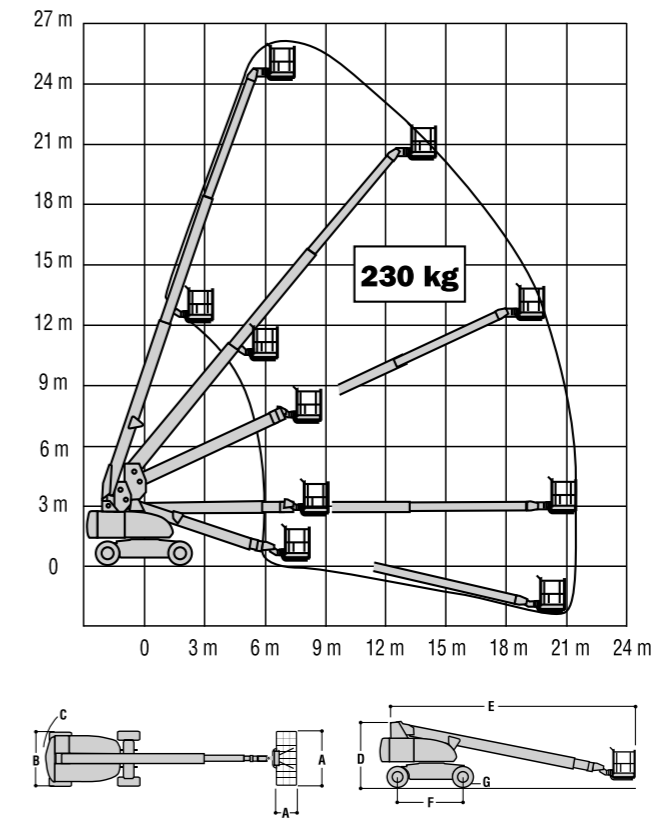


* El alcance de trabajo es el alcance horizontal más 65 cm.
¹ Algunas opciones o criterios de países pueden incrementar el peso y/o las dimensiones.

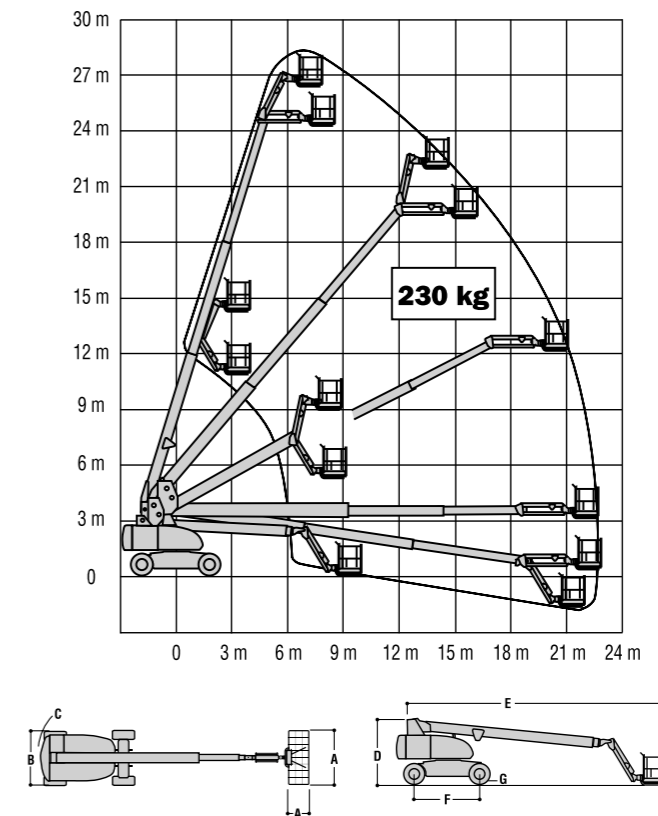


	800S	860SJ
Altura de trabajo	26.38 m	28.21 m
Altura de la plataforma	24.38 m	26.21 m
Alcance horizontal	21.64 m	22.86 m
Alcance de trabajo*	22.29 m*	23.51 m*
Giro (continuo)	360°	360°
Capacidad de la plataforma - Sin restricción	230 kg	230 kg
Giro de plataforma (hidráulico)	180°	180°
Plumín - Longitud total	—	1.83 m
Plumín - Grado de articulación	—	130° (+70°/-60°)
A. Tamaño de la plataforma	0.91 m x 2.44 m	0.91 m x 2.44 m
B. Anchura total	2.49 m	2.49 m
C. Giro de cola (en condiciones de trabajo)	1.42 m	1.42 m
D. Altura recogida	3.02 m	3.05 m
E. Longitud recogida	11.35 m	12.19 m
F. Distancia entre ejes	3.05 m	3.05 m
G. Distancia al suelo	0.28 m	0.28 m
Peso de la máquina ¹	15,800 kg	17,200 kg
Máxima presión sobre el suelo	5.6 kg/cm ²	6.5 kg/cm ²
Velocidad de traslación 2WD	5.6 km/h	5.6 km/h
Velocidad de traslación 4WD	5.6 km/h	5.6 km/h
Pendiente superable 2WD	30%	30%
Pendiente superable 4WD	45%	45%
Ruedas	18 - 625 Rellenas de espuma	18 - 625 Rellenas de espuma
Oscilación del eje	0.20 m	0.20 m
Radio de giro - Interno	3.81 m	3.81 m
Radio de giro - Externo	6.02 m	6.02 m
Motor diésel - Deutz TD 2.9 L4	50 kW	50 kW
Capacidad del depósito de combustible	117 L	117 L
Sistema hidráulico	235 L	235 L
Alimentación auxiliar	12V CC	12V CC

Modelo 800S JLG



Modelo 860SJ JLG



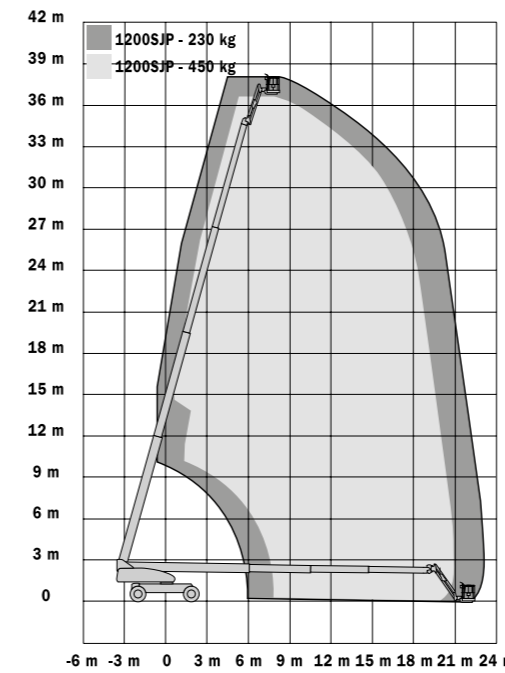
* El alcance de trabajo es el alcance horizontal más 65 cm.

¹ Algunas opciones o criterios de países pueden incrementar el peso y/o las dimensiones.

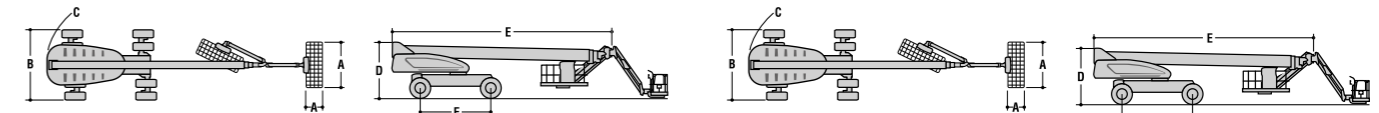
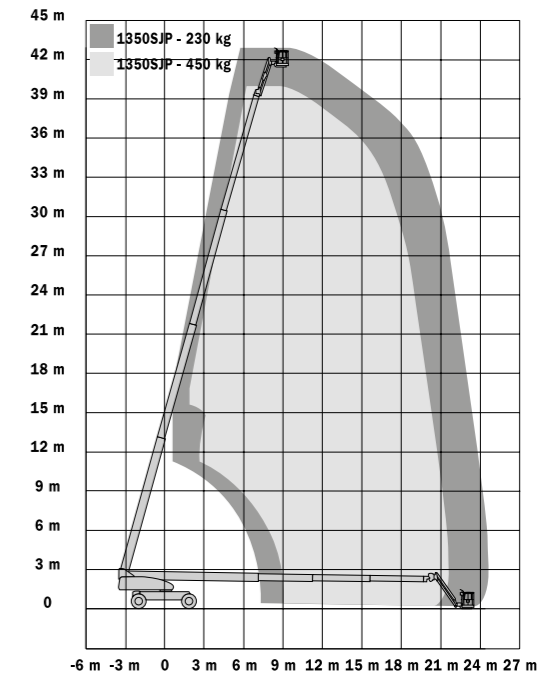


	1200SJP	1350SJP	1500SJ
Altura de trabajo	38.73 m	43.30 m	47.72 m
Altura de la plataforma	36.73 m	41.30 m	45.72 m
Alcance horizontal	22.86 m	24.38 m	24.38 m
Alcance de trabajo*	23.51 m*	25.03 m*	25.03 m*
Giro (continuo)	360°	360°	360°
Capacidad de la plataforma - Restringida	450 kg	450 kg	450 kg
Capacidad de la plataforma - Sin restricción	230 kg	230 kg	230 kg
Giro de plataforma (hidráulico)	180°	180°	180°
Plumín - Longitud total	2.44 m	2.44 m	—
Plumín - Brazo telescópico: retraído	—	—	4.62 m
Plumín - Brazo telescópico: extendido	—	—	7.62 m
Plumín - Grado de articulación	130° vertical (+75°/-55°)	130° vertical (+75°/-55°)	120° vertical (+75°/-45°)
JibPLUS® - Grado de articulación	180° horizontal	180° horizontal	—
A. Tamaño de la plataforma	0.91 m x 2.44 m	0.91 m x 2.44 m	0.91 m x 2.44 m
B. Anchura total (ejes retraídos)	2.49 m	2.49 m	2.49 m
Anchura total (ejes extendidos)	3.81 m	3.81 m	3.81 m
C. Giro de cola (en condiciones de trabajo)	1.68 m	1.68 m	1.68 m
D. Altura recogida	3.05 m	3.05 m	3.05 m
E. Longitud recogida	13.67 m	14.89 m	18.82 m
Longitud de transporte	10.64 m	11.86 m	13.11 m
F. Distancia entre ejes	3.81 m	3.81 m	3.81 m
Distancia al suelo	0.30 m	0.30 m	0.30 m
Peso de la máquina ¹	18,500 kg	20,400 kg	22,000 kg
Máxima presión sobre el suelo	7.03 kg/cm ²	7.52 kg/cm ²	7.95 kg/cm ²
Velocidad de traslación	5.2 km/h	5.2 km/h	4.8 km/h
Pendiente superable	45%	45%	40%
Ruedas (rellenas de espuma)	445/50D710	445/50D710	445/50D710
Oscilación del eje	0.30 m	0.30 m	0.30 m
Radio de giro - Interno (ejes retraídos)	4.39 m	4.39 m	4.39 m
Radio de giro - Interno (ejes extendidos)	2.44 m	2.44 m	2.44 m
Radio de giro - Externo (ejes retraídos)	6.86 m	6.86 m	6.86 m
Radio de giro - Externo (ejes extendidos)	5.89 m	5.89 m	5.89 m
Motor diésel - Deutz TCD2.9 L4	55.4 kW	55.4 kW	55.4 kW
Capacidad del depósito de combustible	117 L	117 L	117 L
Sistema hidráulico	250 L	250 L	250 L
Alimentación auxiliar	12V CC	12V CC	12V CC

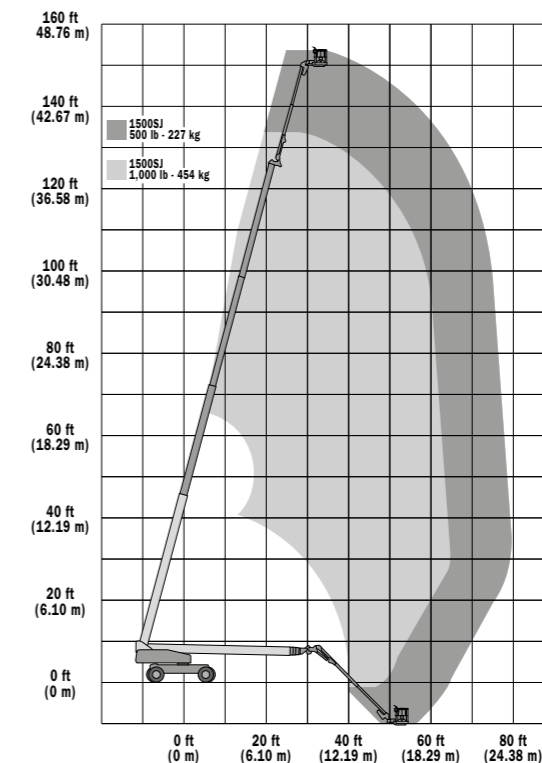
Modelo 1200SJP JLG



Modelo 1350SJP JLG



Modelo 1500SJ JLG



* El alcance de trabajo es el alcance horizontal más 65 cm.

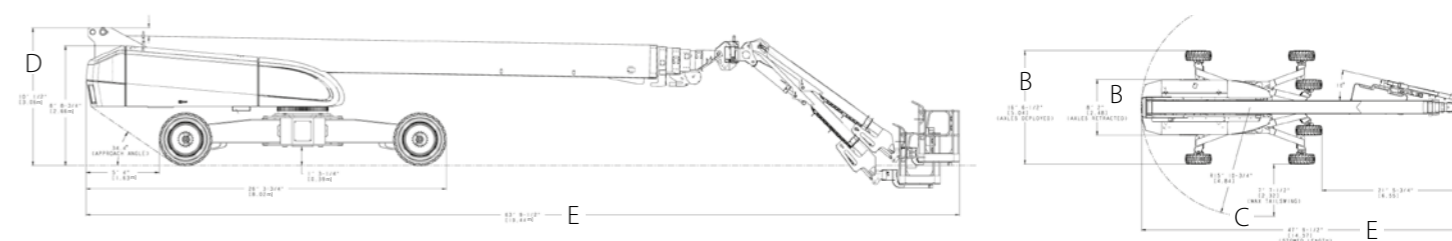
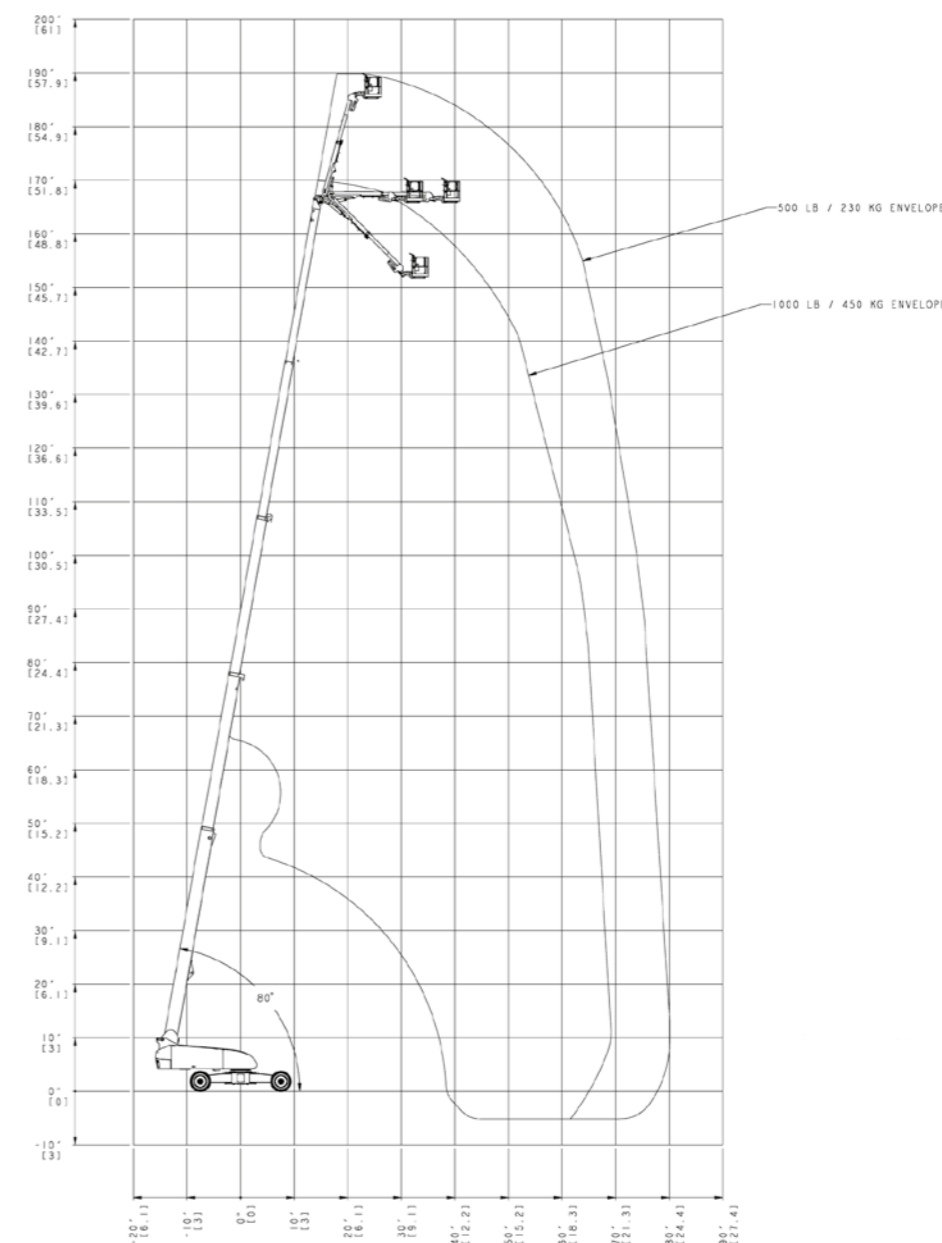
¹ Algunas opciones o criterios de países pueden incrementar el peso y/o las dimensiones.



1850SJ

Altura de trabajo	58.56 m
Altura de la plataforma	56.56 m
Alcance horizontal	24.38 m
Alcance de trabajo*	25.03 m*
Giro (continuo)	360°
Capacidad de la plataforma - Restringida	450 kg
Capacidad de la plataforma - Sin restricción	230 kg
Giro de plataforma (hidráulico)	173°
Plumín - Longitud total	—
Plumín - Brazo telescópico: retraído	3.96 m
Plumín - Brazo telescópico: extendido	6.10 m
Plumín - Grado de articulación	120° vertical (+75°/-45°)
A. Tamaño de la plataforma	0.91 m x 2.44 m
B. Anchura total (ejes retraídos)	2.49 m
Anchura total (ejes extendidos)	5.03 m
C. Giro de cola (en condiciones de trabajo)	2.31 m
D. Altura recogida	3.05 m
E. Longitud recogida	19.46 m
Longitud de transporte	14.58 m
F. Distancia entre ejes (ejes extendidos)	4.57 m
Distancia al suelo	0.41 m
Peso de la máquina ¹	27,360 kg
Máxima presión sobre el suelo	8.41 kg/cm ²
Velocidad de traslación	4.5 km/h
Pendiente superable	40%
Ruedas	445/50D710 Rellenas de espuma
Radio de giro - Interno (ejes retraídos)	7.11 m
Radio de giro - Interno (ejes extendidos)	2.31 m
Radio de giro - Externo (ejes retraídos)	9.52 m
Radio de giro - Externo (ejes extendidos)	6.60 m
Motor diésel - Deutz TCD 3.6 L4	74.4 kW
Capacidad del depósito de combustible	200 L
Sistema hidráulico	284 L
Alimentación auxiliar	12V CC

Modelo 1850SJ JLG



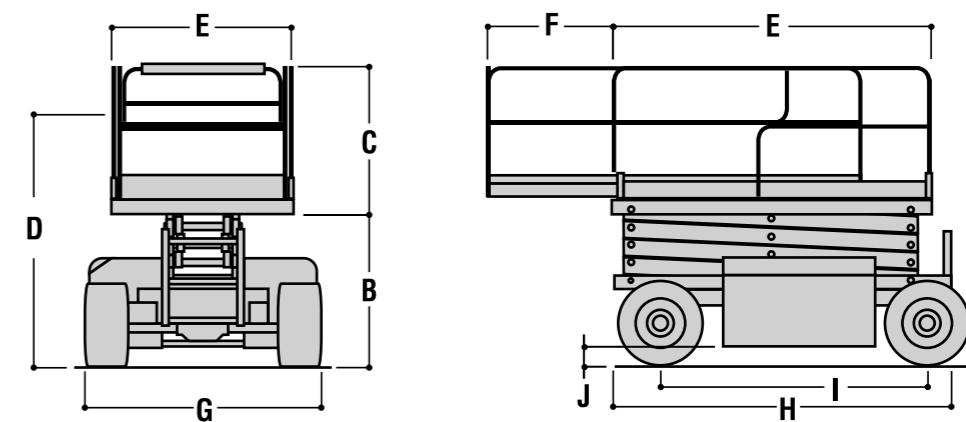
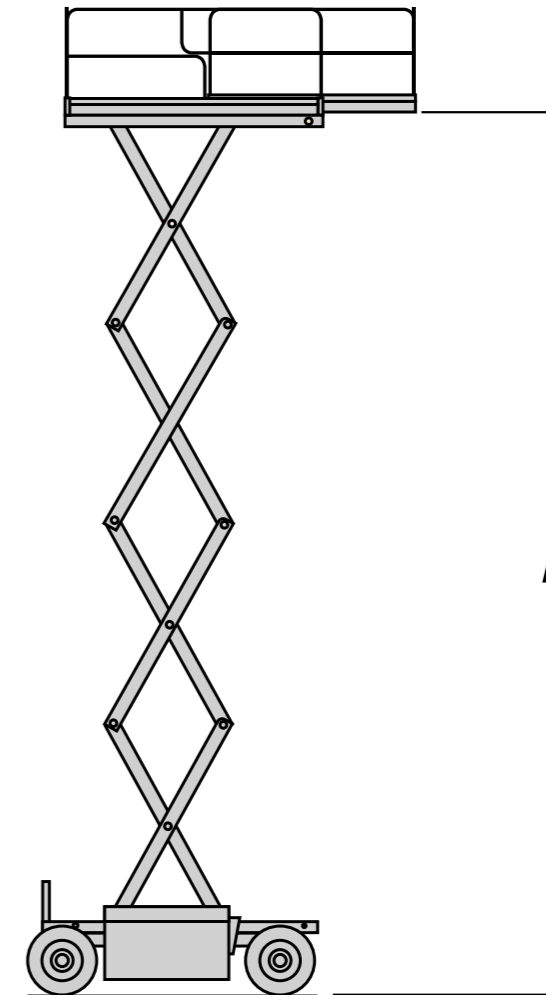
* El alcance de trabajo es el alcance horizontal más 65 cm.

¹ Algunas opciones o criterios de países pueden incrementar el peso y/o las dimensiones.



	260MRT
Altura de trabajo	9.92 m
A. Altura de la plataforma - Elevada	7.92 m
B. Altura de la plataforma - Bajada	1.26 m
C. Altura de la barandilla de la plataforma	1.10 m
C. Altura recogida (barandilla plegada)	1.47 m
E. Tamaño de la plataforma	1.65 m x 2.59 m
F. Extensión de la plataforma	1.22 m
G. Anchura total	1.75 m
H. Longitud total ¹	2.67 m
I. Distancia entre ejes	1.98 m
J. Distancia al suelo	0.20 m
Capacidad de la plataforma	570 kg
Capacidad en la extensión de la plataforma	140 kg
Tiempo de elevación/bajada	37/24 seg
Máxima altura de traslación	7.92 m
Peso de la máquina ²	3,390 kg
Máxima presión sobre el suelo	8.30 kg/cm ²
Velocidad de traslación - Bajada	5.6 km/h
Velocidad de traslación - Elevada	0.8 km/h
Pendiente superable	35%
Radio de giro - Interno	2.13 m
Radio de giro - Externo	4.39 m
Ruedas	Banda de rodadura 26 x 12
Frenos	Con muelle hidráulico
Alimentación	Kubota D1005 17.5 kW
Capacidad del depósito de combustible	27 L
Sistema hidráulico	68 L

Modelo 260MRT JLG



¹ Dimensiones con estabilizadores (opcionales): longitud 3.37 m, anchura 1.79 m, peso +360 kg.
² Algunas opciones o criterios de países pueden incrementar el peso o las dimensiones.



	H340AJ
Plataforma	
Plataforma de acceso bajo 0.76 m x 1.22 m	○
Plataforma de acceso bajo 0.76 m x 1.52 m	●
Entrada lateral con puerta abatible hacia adentro	○
Operatividad simultánea de varias funciones	●
Control de la palanca de traslación totalmente proporcional con botón de dirección para el pulgar integrado	●
Control de la plataforma principal y de la palanca de mando de giro totalmente proporcional	●
Control con diversas velocidades para brazo inferior, brazo telescópico y giro de la plataforma	●
Velocidad de desplazamiento lenta seleccionable en las funciones de dirección/elevación y giro	●
Plumín articulado 1.22 m	●
Sistema de giro propulsado de la plataforma de 180°	●
Panel luminoso de estado de la plataforma	●
Sistema detector de carga	●
Cable de alimentación CA hacia la plataforma	●
Tubo de aire de 13 mm hacia la plataforma	○
Motor y transmisión	
Generador motorizado diésel Kubota Z482 (8.3 kW)	●
Batería sin mantenimiento AGM 8 x 12V	●
Cargador de batería automático integrado de 20 amp	●
Sistema de advertencia/apagado en caso de peligro del motor ²	●
Cubiertas giratorias con apertura en ala de gaviota de acero	●
Bandeja extraíble del motor	●
Control ADE® (Sistema electrónico de diseño avanzado)	●
Sistema de tracción CA sin escobillas	●
Tracción a las 4 ruedas	●
Bocina	●
Equipo funcionales y accesorios	
Luz y alarma de pendiente a 3 grados	●
Ruedas con banda de rodadura rellenas de espuma 9 x 20	●
Ruedas rellenas de espuma que no dejan huella 9 x 20	○
Ruedas flexibles macizas 7 x 18	○
Ruedas flexibles macizas que no dejan huella 7 x 18	○
Eje delantero oscilante	●
Orejetas de elevación/anclaje	●
Inversor integrado 3.000 W	○
Horómetro	●
Interruptor de selección de control en tierra con bloqueo	●
Candado de seguridad de 4 dígitos programable	○
Alarma de movimiento	○
Pack iluminación ³	○
Luces de trabajo de la plataforma	○
Faros delanteros y traseros	○
Baliza con intermitente ámbar	○
Enchufes y tomas de corriente	○
Kit para entornos hostiles ⁴	○
Silenciador de escape catalítico con protección de chispas	○
Skyguard con baliza	○
Skyguard sin baliza	○
Parada del motor con poco combustible	●
Bandeja de herramientas de la plataforma	●
Bandeja de almacenamiento en esquina	○
Sistema de alimentación auxiliar 12V-CC	●

Estándar ● Opcional ○ No disponible —

¹ Indicadores luminosos en la consola de mandos de la plataforma que avisan de peligros del sistema, poco combustible, luz de pendiente y del estado del conmutador de pedal.

² Alarmas de baja presión de aceite y temperatura elevada del líquido de refrigeración con apagado activado/desactivado por el analizador.

³ Incluye luces de trabajo montadas en la plataforma y faros delanteros y traseros.

⁴ Incluye cubierta de consola, limpiador del brazo y cilindro de fuelle.



	340AJ
Plataforma	
Plataforma de acceso bajo 0.76 m x 1.22 m	○
Plataforma de acceso bajo 0.76 m x 1.52 m	●
Entrada lateral con puerta abatible hacia adentro	○
Operatividad simultánea de varias funciones	●
Control de la palanca de traslación totalmente proporcional con botón de dirección para el pulgar integrado	●
Control de la plataforma principal y de la palanca de mando de giro totalmente proporcional	●
Control con diversas velocidades para brazo inferior, brazo telescópico y giro de la plataforma	●
Velocidad de desplazamiento lenta seleccionable en las funciones de conducción/elevación y giro	●
Plumín articulado 1.22 m	●
Sistema de giro propulsado de la plataforma de 180°	●
Panel luminoso de estado de la plataforma	●
Sistema detector de carga	●
Cable de alimentación CA hacia la plataforma	●
Tubo de aire de 13 mm hacia la plataforma	○
Motor y transmisión	
Motor diésel Kubota D1105 (18.65kW)	●
Sistema de advertencia/apagado en caso de peligro del motor ²	●
Cubiertas giratorias con apertura en ala de gaviota de acero	●
Bandeja extraíble del motor	●
Silenciador con protección de chispas	●
Control ADE® (Sistema electrónico de diseño avanzado)	●
Transmisión impulsora hidrostática	●
Tracción a las 4 ruedas	●
Bocina	●
Equipo funcionales y accesorios	
Luz y alarma de pendiente a 3 grados	●
Ruedas con banda de rodadura rellenas de espuma 9 x 20	●
Ruedas rellenas de espuma que no dejan huella 9 x 20	○
Ruedas flexibles macizas 7 x 18	○
Ruedas flexibles macizas que no dejan huella 7 x 18	○
Eje delantero oscilante	●
Orejetas de elevación/anclaje	●
Generador integrado 4.000 W	○
Horómetro	●
Interruptor de selección de control en tierra con bloqueo	●
Alarma de movimiento	○
Pack iluminación ³	○
Luces de trabajo de la plataforma	○
Faros delanteros y traseros	○
Baliza con intermitente ámbar	○
Enchufes y tomas de corriente	○
Kit para entornos hostiles ⁴	○
Silenciador de escape catalítico	○
Skyguard con baliza	○
Skyguard sin baliza	○
Parada del motor con poco combustible	●
Bandeja de herramientas de la plataforma	●
Bandeja de almacenamiento esquinada	○
Sistema de alimentación auxiliar 12V-CC	●

Estándar ● Opcional ○ No disponible —

¹ Indicadores luminosos en la consola de mandos de la plataforma que avisan de peligros del sistema, poco combustible, luz de pendiente y del estado del conmutador de pedal.

² Alarmas de baja presión de aceite y temperatura elevada del líquido de refrigeración con apagado activado/desactivado por el analizador

³ Incluye luces de trabajo montadas en la plataforma y faros delanteros y traseros.

⁴ Incluye cubierta de consola, limpiador del brazo y cilindro de fuelle.

	450AJ	520AJ
Plataforma		
Plataforma de acceso bajo 0.76 m x 1.22 m	○	○
Plataforma de acceso bajo 0.76 m x 1.52 m	○	○
Plataforma de acceso bajo 0.76 m x 1.83 m	●	●
Entrada lateral con barandilla con barra abatible	●	●
Entrada lateral con puerta abatible hacia adentro	○	○
Operatividad simultánea de varias funciones	●	●
Control de la palanca de traslación totalmente proporcional con botón de dirección para el pulgar integrado	●	●
Control de la plataforma principal y de la palanca de mando de giro totalmente proporcional	●	●
Control con diversas velocidades para brazo inferior, brazo telescópico y giro de la plataforma	●	●
Velocidad de desplazamiento lenta seleccionable en las funciones de dirección/elevación y giro	●	●
Plumín articulado 1.24 m	●	●
Sistema de giro propulsado de la plataforma de 180°	●	●
Panel luminoso de estado de la plataforma ¹	●	●
Sistema detector de carga	●	●
Cable de alimentación CA hacia la plataforma	●	●
Tubo de aire de 13 mm hacia la plataforma	○	○
Motor y transmisión		
Motor diésel Deutz D2.3 L3 (36.4 kW)	●	●
Sistema de advertencia/apagado en caso de peligro del motor ²	●	●
Cubiertas giratorias Dura Tough	●	●
Bandeja extraíble del motor	●	●
Silenciador con protección de chispas	●	●
Control ADE® (Sistema electrónico de diseño avanzado)	●	●
Transmisión impulsora hidrostática	●	●
Tracción a las 4 ruedas	●	●
Bocina	●	●
Equipo funcionales y accesorios		
Luz y alarma de pendiente a 5 grados	●	●
Ruedas rellenas de espuma extra anchas 33/1550 - 16.5	●	●
Ruedas rellenas de espuma 315/55 D20	○	○
Ruedas rellenas de espuma que no dejan huella 315/55 D20	○	○
Eje delantero oscilante	●	●
Orejetas de elevación/anclaje	●	●
Generador integrado 4.000 W	○	○
Generador integrado pack SkyPower® 7.500 W	○	○
Horómetro	●	●
Interruptor de selección de control en tierra con bloqueo	●	●
Alarma de movimiento	○	○
Pack iluminación ³	○	○
Luces de trabajo de la plataforma	○	○
Faros delanteros y traseros	○	○
Baliza con intermitente ámbar	○	○
Enchufes y tomas de corriente	○	○
Kit para entornos hostiles ⁴	○	○
Enfriador de aceite hidráulico	○	○
Silenciador de escape catalítico	○	○
Skyguard con baliza	○	○
Skyguard sin baliza	○	○
Bandeja de herramientas de la plataforma	●	●
Bandeja de almacenamiento esquinada	○	○
Sistema de alimentación auxiliar 12V-CC	●	●

Estándar ● Opcional ○ No disponible —

¹ Indicadores luminosos en la consola de mandos de la plataforma que avisan de peligros del sistema, poco combustible, luz de pendiente y del estado del conmutador de pedal.
² Alarmas de baja presión de aceite y temperatura elevada del líquido de refrigeración con apagado activado/desactivado por el analizador.
³ Incluye luces de trabajo montadas en la plataforma y faros delanteros y traseros.
⁴ Incluye cubierta de consola, limpiador del brazo y cilindro de fuelle.



	600A	n600A	600AJ	n600AJ
Plataforma				
Plataforma de acceso bajo 0.91 m x 1.83 m	●	●	●	●
Plataforma de acceso bajo 0.91 m x 2.44 m	○	○	○	○
Entrada lateral con barandilla con barra abatible	●	●	●	●
Entrada lateral con puerta abatible hacia adentro	○	○	○	○
Operatividad simultánea de varias funciones	●	●	●	●
Control de la palanca de traslación totalmente proporcional con botón de dirección para el pulgar integrado	●	●	●	●
Control de la plataforma y de la palanca de mando de giro totalmente proporcional	●	●	●	●
Control con diversas velocidades para brazo inferior, brazo telescópico y giro de la plataforma	●	●	●	●
Velocidad de desplazamiento lenta seleccionable en las funciones de dirección/elevación y giro	●	●	●	●
Plumín articulado 1.83 m	—	●	●	●
Sistema de giro propulsado de la plataforma de 180°	●	●	●	●
Panel luminoso de estado de la plataforma ¹	●	●	●	●
Sistema detector de carga	●	●	●	●
Cable de alimentación CA hacia la plataforma	●	●	●	●
Tubo de aire de 13 mm hacia la plataforma	○	○	○	○
Motor y transmisión				
Motor diésel Deutz D2011L04 (36.4 kW)	●	●	●	●
Sistema de advertencia/apagado en caso de peligro del motor ²	●	●	●	●
Cubiertas giratorias con apertura en ala de gaviota	●	●	●	●
Bandeja extraíble del motor	●	●	●	●
Silenciador con protección de chispas	○	○	○	○
Control ADE® (Sistema electrónico de diseño avanzado)	●	●	●	●
Transmisión impulsora hidrostática	●	●	●	●
Tracción a las 4 ruedas	—	○	—	—
Dirección en las 4 ruedas/Dirección en las 2 ruedas/Dirección en diagonal ³	○	●	○	●
Bocina	●	●	●	●
Equipo funcionales y accesorios				
Luz y alarma de pendiente a 3 grados	●	●	●	●
Ruedas con banda de rodadura rellenas de espuma IN 355/55D 625	—	●	—	—
Ruedas macizas segmentadas Airboss 14 x 17,5	●	—	●	●
Eje delantero oscilante	—	○	—	—
Chasis estrecho de 2.13 m	●	—	●	●
Orejetas de elevación/anclaje	●	●	●	●
Generador integrado 4.000 W	○	○	○	○
Generador integrado pack SkyPower® 7.500 W	○	○	○	○
Soldadora en la plataforma pack SkyWelder® 2504	○	○	○	○
Pack Nite-Bright® ⁵	○	○	○	○
Horómetro	●	●	●	●
Interruptor de selección de control en tierra con bloqueo	●	●	●	●
Pack remolque	○	○	○	○
Alarma de movimiento	○	○	○	○
Pack iluminación ⁶	○	○	○	○
Luces de trabajo de la plataforma	○	○	○	○
Faros delanteros y traseros	○	○	○	○
Baliza con intermitente ámbar	○	○	○	○
Enchufes y tomas de corriente	○	○	○	○
Kit para entornos hostiles ⁷	○	○	○	○
Enfriador de aceite hidráulico	○	○	○	○
Silenciador de escape catalítico	○	○	○	○
Skyguard con baliza	○	○	○	○
Skyguard sin baliza	○	○	○	○
Bandeja de herramientas de la plataforma	●	●	●	●
Sistema de detección de proximidad de la plataforma Soft Touch 0.91 m x 1.83 m	—	○	—	—
Sistema de detección de proximidad de la plataforma Soft Touch 0.91 m x 2.44 m	—	○	—	—
Bandeja de almacenamiento esquinada	○	○	○	○
Sistema de alimentación auxiliar 12V-CC	●	●	●	●

Estándar ● Opcional ○ No disponible —

¹ Indicadores luminosos en la consola de mandos de la plataforma que avisan de peligros del sistema, poco combustible, luz de pendiente y del estado del conmutador de pedal.
² Alarmas de baja presión de aceite y temperatura elevada del líquido de refrigeración con apagado activado/desactivado por el analizador.
³ Solo disponible con tracción a las cuatro ruedas en los modelos 600A y 600AJ con chasis de 2.49 m de ancho y 800A y 800AJ. Solo disponible con tracción a dos ruedas en los modelos n600A y n600AJ con chasis de 2.13 m.
⁴ Disponible cuando está integrado con el pack SkyPower®
⁵ Consta de seis luces de 40 W, cuatro luces montadas giratorias y dos luces montadas en la plataforma.
⁶ Incluye luces de trabajo montadas en la plataforma y faros delanteros y traseros.
⁷ Incluye cubierta de consola, limpiador del brazo y cilindro de fuelle.

	740AJ
Plataforma	
Plataforma anticaídas de acceso bajo 0.91 m x 1.83 m	●
Entrada trasera con barra abisagrada	●
Operatividad simultánea de varias funciones	●
Control de la palanca de traslación totalmente proporcional con botón de dirección para el pulgar integrado	●
Control de la plataforma principal y de la palanca de giro totalmente proporcional	●
Control con diversas velocidades para brazo inferior, brazo telescópico y giro de la plataforma	●
Velocidad de desplazamiento lenta seleccionable en las funciones de dirección/elevación y giro	●
Plumín articulado 1.83 m	●
Sistema de giro propulsado de la plataforma de 180°	●
Panel luminoso de estado de la plataforma ¹	●
Sistema detector de carga	●
Cable de alimentación CA hacia la plataforma	●
Tubo de aire de 13 mm hacia la plataforma	○
Motor y transmisión	
Motor diésel Deutz TD 2.9 L4 (50 kW)	●
Sistema de advertencia/apagado en caso de peligro del motor ²	●
Cubiertas giratorias con apertura en ala de gaviota	●
Bandeja extraíble del motor	●
Silenciador con protección de chispas	●
Control ADE® (Sistema electrónico de diseño avanzado)	●
Transmisión impulsora hidrostática	●
Tracción a las 4 ruedas	●
Dirección en las 4 ruedas/Dirección en las 2 ruedas/Dirección en diagonal	●
Bocina	●
Equipo funcionales y accesorios	
Chorro propulsado 144 km/h conforme a la norma ARP 1328	●
Luz y alarma de pendiente a 3 grados	●
Ruedas con banda de rodadura rellenas de espuma 18-625	●
Eje delantero fijo	●
Orejetas de elevación/anclaje	●
Generador integrado 4.000 W	●
Horómetro	●
Interruptor de selección de control en tierra con bloqueo	●
Alarma de movimiento	○
Luces de trabajo de la plataforma	○
Baliza con intermitente ámbar	○
Enchufes y tomas de corriente	○
Kit de entorno hostil ³	○
Enfriador de aceite hidráulico	○
Silenciador de escape catalítico	●
Skyguard con baliza	○
Skyguard sin baliza	○
Sistema de detección de proximidad de la plataforma Soft Touch 0.91 m x 1.83 m	○
Bandeja de herramientas de la plataforma	●
Bandeja de almacenamiento esquinada	○
Sistema de alimentación auxiliar 12V-CC	●

Estándar ● Opcional ○ No disponible —

¹ Indicadores luminosos en la consola de mandos de la plataforma que avisan de peligros del sistema, poco combustible, luz de pendiente y del estado del conmutador de pedal.
² Alarmas de baja presión de aceite y temperatura elevada del líquido de refrigeración con apagado activado/desactivado por el analizador.
³ Incluye cubierta de consola, limpiador del brazo y cilindro de fuelle.



	800A	800AJ
Plataforma		
Plataforma de acceso bajo 0.91 m x 1.83 m	●	●
Plataforma de acceso bajo 0.91 m x 2.44 m	○	○
Entrada lateral con barandilla con barra abatible	●	●
Entrada lateral con puerta abatible hacia adentro	○	○
Operatividad simultánea de varias funciones	●	●
Control de la palanca de traslación totalmente proporcional con botón de dirección para el pulgar integrado dirección para el pulgar integrado	●	●
Control de la plataforma principal y de la palanca de giro totalmente proporcional	●	●
Control con diversas velocidades para brazo telescópico, brazo inferior y giro de la plataforma	●	●
Velocidad de desplazamiento lenta seleccionable en las funciones de dirección/elevación y giro	●	●
Plumín articulado 1.83 m	—	●
Sistema de giro propulsado de la plataforma de 180°	●	●
Panel luminoso de estado de la plataforma ¹	●	●
Sistema detector de carga	●	●
Cable de alimentación CA hacia la plataforma	●	●
Tubo de aire de 13 mm hacia la plataforma	○	○
Motor y transmisión		
Motor diésel Deutz TD 2.9 L4 (50 kW)	●	●
Sistema de advertencia/apagado en caso de peligro del motor ²	●	●
Cubiertas giratorias con apertura en ala de gaviota	●	●
Bandeja extraíble del motor	○	○
Silenciador con protección de chispas	●	●
Control ADE® (Sistema electrónico de diseño avanzado)	●	●
Transmisión impulsora hidrostática	●	●
Tracción a las 4 ruedas	○	○
Dirección en las 4 ruedas/Dirección en las 2 ruedas/Dirección en diagonal ³	○	○
Bocina	●	●
Equipo funcionales y accesorios		
Diseño de brazo QuikStik®	●	●
Luz y alarma de pendiente a 3 grados	●	●
Ruedas con banda de rodadura rellenas de espuma 18-625	●	●
Eje delantero oscilante	○	○
Bomba de funcionamiento del brazo con sensor de carga	●	●
Orejetas de elevación/anclaje	●	●
Generador integrado 4.000 W	○	○
Generador integrado pack SkyPower® 7.500 W	○	○
Soldadora en la plataforma pack SkyWelder® 250 ⁴	○	○
Horómetro	●	●
Interruptor de selección de control en tierra con bloqueo	●	●
Pack remolque	○	○
Alarma de movimiento	○	○
Pack iluminación5	○	○
Luces de trabajo de la plataforma	○	○
Faros delanteros y traseros	○	○
Baliza con intermitente ámbar	○	○
Enchufes y tomas de corriente	○	○
Kit para entornos hostiles ⁶	○	○
Enfriador de aceite hidráulico	○	○
Silenciador de escape catalítico	●	●
Skyguard con baliza	○	○
Skyguard sin baliza	○	○
Sistema de detección de proximidad de la plataforma Soft Touch 0.91 m x 1.83 m	○	○
Sistema de detección de proximidad de la plataforma Soft Touch 0.91 m x 2.44 m	○	○
Bandeja de herramientas de la plataforma	●	●
Bandeja de almacenamiento esquinada	○	○
Sistema de alimentación auxiliar 12V-CC	●	●

Estándar ● Opcional ○ No disponible —

¹ Indicadores luminosos en la consola de mandos de la plataforma que avisan de peligros del sistema, poco combustible, luz de pendiente y del estado del conmutador de pedal.
² Alarmas de baja presión de aceite y temperatura elevada del líquido de refrigeración con apagado activado/desactivado por el analizador.
³ Solo disponible con tracción a las cuatro ruedas en los modelos 800A y 800AJ.
⁴ Disponible cuando está integrado con el pack SkyPower®.
⁵ Incluye luces de trabajo montadas en la plataforma y faros delanteros y traseros.
⁶ Incluye cubierta de consola, limpiador del brazo y cilindro de fuelle.

	1250AJP	1500AJP
Plataforma		
Plataforma de acceso bajo 0.91 m x 1.83 m	○	○
Plataforma de acceso bajo 0.91 m x 2.44 m	●	●
Entrada lateral con barandilla con barra abatible	●	●
Entrada lateral con puerta abatible hacia adentro	○	○
Operatividad simultánea de varias funciones	●	●
Control de la palanca de traslación totalmente proporcional con botón de dirección para el pulgar integrado	●	●
Control de la plataforma principal y de la palanca de giro totalmente proporcional	●	●
Selector de velocidad variable para el brazo telescópico, giro de la plataforma y torre	●	●
Plumín articulado 2.44 m	●	●
JibPLUS® con plumín cuadridireccional, incluido movimiento horizontal de 125 grados	●	●
Recogida lateral propulsada en el plumín	●	●
Sistema de giro propulsado de la plataforma de 180°	●	●
Panel luminoso de estado de la plataforma ¹	●	●
Sistema detector de carga	●	●
Cable de alimentación CA hacia la plataforma	●	●
Tubo de aire de 13 mm hacia la plataforma	○	○
Motor y transmisión		
Motor diésel Deutz TCD 2.9 L4 (55.4 kW)	●	●
Sistema de advertencia en caso de peligro del motor ²	○	○
Cubiertas giratorias con apertura en ala de gaviota	●	●
Bandeja extraíble del motor	●	●
Silenciador con protección de chispas	●	●
Control ADE® (Sistema electrónico de diseño avanzado)	●	●
Accionamiento de giro ajustable	●	●
Transmisión hidrostática	●	●
Tracción a las 4 ruedas	●	●
Dirección en las 4 ruedas/Dirección en las 2 ruedas/Dirección en diagonal	●	●
Bocina	●	●
Equipo funcionales y accesorios		
Capacidad doble de la plataforma seleccionable (230 kg/450 kg)	●	●
Elemento de diseño del brazo QuikStik®	●	●
Ejes extensibles extraíbles	●	●
Luz y alarma de pendiente a 5 grados	●	●
Ruedas con banda de rodadura rellenas de espuma 445/50D710	●	●
Eje delantero oscilante	●	●
Orejetas de elevación/anclaje	●	●
Generador integrado 4.000 W	○	○
Generador integrado pack SkyPower® 7.500 W	○	○
Soldadora en la plataforma pack SkyWelder® 250 ³	○	○
Bandeja del panel y cristal pack SkyGlazier®	○	○
Pack Nite-Bright® ⁴	○	○
Horómetro	●	●
Interruptor de selección de control en tierra con bloqueo	●	●
Sistema hidráulico de detección de carga	●	●
Alarma de movimiento	○	○
Pack iluminación ⁵	○	○
Luces de trabajo de la plataforma	○	○
Faros delanteros y traseros	○	○
Baliza con intermitente ámbar	○	○
Enchufes y tomas de corriente	○	○
Kit para entornos hostiles ⁶	○	○
Enfriador de aceite hidráulico	○	○
Silenciador de escape catalítico	●	—
Skyguard con baliza	○	○
Skyguard sin baliza	○	●
Sistema de detección de proximidad de la plataforma Soft Touch 0.91 m x 1.83 m	○	○
Sistema de detección de proximidad de la plataforma Soft Touch 0.91 m x 2.44 m	○	○
Bandeja de herramientas de la plataforma	●	●
Bandeja de almacenamiento esquinada	○	○
Bandeja de almacenamiento esquinada	○	○
Sistema de alimentación auxiliar 12V-CC	●	●

Estándar ● Opcional ○ No disponible —

¹ Indicadores luminosos en la consola de mandos de la plataforma que avisan de peligros del sistema, poco combustible, luz de pendiente a 5 grados y del estado del conmutador de pedal.

² Alarmas de baja presión de aceite y temperatura elevada del líquido de refrigeración con apagado activado/desactivado por el analizador.

³ Disponible cuando está integrado con el pack SkyPower®.

⁴ Consta de seis luces de 40 W, cuatro luces montadas giratorias y dos luces montadas en la plataforma.

⁵ Incluye luces de trabajo montadas en la plataforma y faros delanteros y traseros.

⁶ Incluye cubierta de consola, limpiador del brazo y cilindro de fuelle.



	400S	460SJ
Plataforma		
Plataforma de acceso bajo 0.91 m x 1.83 m	●	●
Plataforma de acceso bajo 0.91 m x 2.44 m	○	○
Entrada lateral con barandilla con barra abatible	●	●
Entrada lateral con puerta abatible hacia adentro	○	○
Operatividad simultánea de varias funciones	●	●
Control de la palanca de traslación totalmente proporcional con botón de dirección para el pulgar integrado	●	●
Control de la plataforma principal y de la palanca de giro totalmente proporcional	●	●
Control con diversas velocidades para brazo telescópico y giro de la plataforma	●	●
Velocidad de desplazamiento lenta seleccionable en las funciones de dirección/elevación y giro	●	●
Plumín articulado 1.83 m	—	●
Sistema de giro propulsado de la plataforma de 180°	●	●
Panel luminoso de estado de la plataforma ¹	●	●
Sistema detector de carga	●	●
Cable CA hacia la plataforma	●	●
Tubo de aire de 13 mm hacia la plataforma	○	○
Motor y transmisión		
Motor diésel Deutz D2.3 L3 (36.4 kW)	●	●
Sistema de advertencia/apagado en caso de peligro del motor ²	●	●
Cubiertas giratorias Dura Tough	●	●
Bandeja extraíble del motor	●	●
Silenciador con protección de chispas	○	○
Control ADE® - Sistema electrónico de diseño avanzado	●	●
Transmisión impulsora hidrostática	●	●
Tracción a las 4 ruedas	●	●
Bocina	●	●
Equipo funcionales y accesorios		
Luz y alarma de pendiente a 5 grados	●	●
Ruedas con banda de rodadura rellenas de espuma 12 x 16,5	●	●
Ruedas rellenas de espuma que no dejan huella 12 x 16,5	○	○
Ruedas con banda de rodadura rellenas de espuma 14 x 17,5	○	○
Eje delantero oscilante	○	○
Orejetas de elevación/anclaje	●	●
Generador integrado 4.000 W	○	○
Generador integrado pack SkyPower® 7.500 W	○	○
Soldadora en la plataforma pack SkyWelder® 250 ³	○	○
Pack Nite-Bright® ⁴	○	○
Horómetro	●	●
Interruptor de selección de control en tierra con bloqueo	●	●
Pack remolque	○	○
Alarma de movimiento	○	○
Pack iluminación ⁵	○	○
Luces de trabajo de la plataforma	○	○
Faros delanteros y traseros	○	○
Baliza con intermitente ámbar	○	○
Enchufes y tomas de corriente	○	○
Kit para entornos hostiles ⁶	○	○
Enfriador de aceite hidráulico	○	○
Silenciador de escape catalítico	○	○
Skyguard con baliza	○	○
Skyguard sin baliza	○	○
Sistema de detección de proximidad de la plataforma Soft Touch 0.91 m x 1.83 m	○	○
Sistema de detección de proximidad de la plataforma Soft Touch 0.91 m x 2.44 m	○	○
Bandeja de herramientas de la plataforma	●	●
Bandeja de almacenamiento esquinada	○	○
Sistema de alimentación auxiliar 12V-CC	●	●

Estándar ● Opcional ○ No disponible —

¹ Indicadores luminosos en la consola de mandos de la plataforma que avisan de peligros del sistema, poco combustible, luz de pendiente y del estado del conmutador de pedal.

² Alarmas de baja presión de aceite y temperatura elevada del líquido de refrigeración con apagado activado/desactivado por el analizador.

³ Disponible cuando está integrado con el pack SkyPower®.

⁴ Consta de seis luces de 40 W, cuatro luces montadas giratorias y dos luces montadas en la plataforma.

⁵ Incluye luces de trabajo montadas en la plataforma y faros delanteros y traseros.

⁶ Incluye cubierta de consola, limpiador del brazo y cilindro de fuelle.

	400SC	460SJ
Plataforma		
Plataforma de acceso bajo 0.91 m x 1.83 m	●	●
Plataforma de acceso bajo 0.91 m x 2.44 m	○	○
Entrada lateral con barandilla con barra abatible	●	●
Entrada lateral con puerta abatible hacia adentro	○	○
Operatividad simultánea de varias funciones	●	●
Control de la palanca de traslación totalmente proporcional con botón de dirección para el pulgar integrado	●	●
Control de la plataforma principal y de la palanca de giro totalmente proporcional	●	●
Control con diversas velocidades para brazo telescópico y giro de la plataforma	●	●
Velocidad de desplazamiento lenta seleccionable en las funciones de dirección/elevación y giro	●	●
Sistema de giro propulsado de la plataforma de 180°	●	●
Panel luminoso de estado de la plataforma ¹	●	●
Sistema detector de carga	●	●
Cable CA hacia la plataforma	●	●
Tubo de aire de 13 mm hacia la plataforma	○	○
Motor y transmisión		
Motor diésel Deutz D2.3 L3 (36.4 kW)	●	●
Sistema de advertencia/apagado en caso de peligro del motor ²	●	●
Cubiertas giratorias Dura Tough	●	●
Bandeja extraíble del motor	●	●
Silenciador con protección de chispas	○	○
Control ADE® - Sistema electrónico de diseño avanzado	●	●
Transmisión impulsora hidrostática	●	●
Bocina	●	●
Equipo funcionales y accesorios		
Luz y alarma de pendiente a 5 grados	●	●
Orugas de goma 0,40 m x 2,77 m x 0,55 m	●	●
Orejetas de elevación/anclaje	●	●
Generador integrado 4.000 W	○	○
Generador integrado pack SkyPower® 7.500 W	○	○
Soldadora en la plataforma pack SkyWelder® 250 ³	○	○
Pack Nite-Bright® ⁴	○	○
Horómetro	●	●
Interruptor de selección de control en tierra con bloqueo	●	●
Alarma de movimiento	○	○
Pack iluminación ⁵	○	○
Luces de trabajo de la plataforma	○	○
Faros delanteros y traseros	○	○
Baliza con intermitente ámbar	○	○
Enchufes y tomas de corriente	○	○
Kit para entornos hostiles ⁶	○	○
Enfriador de aceite hidráulico	●	●
Silenciador de escape catalítico	○	○
Skyguard con baliza	○	○
Skyguard sin baliza	○	○
Sistema de detección de proximidad de la plataforma Soft Touch 0.91 m x 1.83 m	○	○
Sistema de detección de proximidad de la plataforma Soft Touch 0.91 m x 2.44 m	○	○
Bandeja de herramientas de la plataforma	●	●
Bandeja de almacenamiento esquinada	○	○
12V-DC auxiliary power	●	●

Estándar ● Opcional ○ No disponible —

¹ Indicadores luminosos en la consola de mandos de la plataforma que avisan de peligros del sistema, poco combustible, luz de pendiente y del estado del conmutador de pedal.
² Alarmas de baja presión de aceite y temperatura elevada del líquido de refrigeración con apagado activado/desactivado por el analizador.
³ Disponible cuando está integrado con el pack SkyPower®.
⁴ Consta de seis luces de 40 W, cuatro luces montadas giratorias y dos luces montadas en la plataforma.
⁵ Incluye luces de trabajo montadas en la plataforma y faros delanteros y traseros.
⁶ Incluye cubierta de consola, limpiador del brazo y cilindro de fuelle.



	600S	660SJ
Plataforma		
Plataforma de acceso bajo 0.91 m x 1.83 m	●	●
Plataforma de acceso bajo 0.91 m x 2.44 m	○	○
Entrada lateral con barandilla con barra abatible	●	●
Entrada lateral con puerta abatible hacia adentro	○	○
Operatividad simultánea de varias funciones	●	●
Control de la palanca de traslación totalmente proporcional con botón de dirección para el pulgar integrado	●	●
Control de la plataforma principal y de la palanca de giro totalmente proporcional	●	●
Control con diversas velocidades para brazo telescópico y giro de la plataforma	●	●
Velocidad de desplazamiento lenta seleccionable en las funciones de dirección/elevación y giro	●	●
Plumín articulado 1.83 m	—	●
Sistema de giro propulsado de la plataforma de 160°	●	—
Sistema de giro propulsado de la plataforma de 180°	—	●
Panel luminoso de estado de la plataforma ¹	●	●
Sistema detector de carga	●	●
Cable CA hacia la plataforma	●	●
Tubo de aire de 13 mm hacia la plataforma	○	○
Motor y transmisión		
Motor diésel Deutz D2011L04 (36.4 kW)	●	●
Sistema de advertencia/apagado en caso de peligro del motor ²	●	●
Cubiertas con apertura en ala de gaviota	●	●
Cubiertas de chapa metálica	—	—
Bandeja extraíble del motor	●	●
Silenciador con protección de chispas	○	○
Control ADE® - Sistema electrónico de diseño avanzado	●	●
Transmisión impulsora hidrostática	●	●
Tracción a las 4 ruedas	●	●
Dirección en las 4 ruedas/Dirección en las 2 ruedas/Dirección en diagonal	○	○
Bocina	●	●
Equipo funcionales y accesorios		
Luz y alarma de pendiente a 3 grados	●	●
Ruedas con banda de rodadura rellenas de espuma 39 x 15-22.5	●	●
Ruedas rellenas de espuma que no dejan huella 15 x 19,5	○	○
Eje delantero oscilante	●	●
Orejetas de elevación/anclaje	●	●
Generador integrado 4.000 W	○	○
Generador integrado pack SkyPower® 7.500 W	○	○
Soldadora en la plataforma pack SkyWelder® 250 ³	○	○
Pack Nite-Bright® ⁴	○	○
Horómetro	●	●
Interruptor de selección de control en tierra con bloqueo	●	●
Pack remolque	○	○
Alarma de movimiento	○	○
Pack iluminación ⁵	○	○
Luces de trabajo de la plataforma	○	○
Faros delanteros y traseros	○	○
Baliza con intermitente ámbar	○	○
Enchufes y tomas de corriente	○	○
Kit para entornos hostiles ⁶	○	○
Enfriador de aceite hidráulico	○	○
Silenciador de escape catalítico	○	○
Skyguard con baliza	○	○
Skyguard sin baliza	○	○
Sistema de detección de proximidad de la plataforma Soft Touch 0.91 m x 1.83 m	○	○
Sistema de detección de proximidad de la plataforma Soft Touch 0.91 m x 2.44 m	○	○
Bandeja de herramientas de la plataforma	●	●
Bandeja de almacenamiento esquinada	○	○
Sistema de alimentación auxiliar 12V-CC	●	●

Estándar ● Opcional ○ No disponible —

¹ Indicadores luminosos en la consola de mandos de la plataforma que avisan de peligros del sistema, poco combustible, luz de pendiente y del estado del conmutador de pedal.
² Alarmas de baja presión de aceite y temperatura elevada del líquido de refrigeración con apagado activado/desactivado por el analizador.
³ Disponible cuando está integrado con el pack SkyPower®.
⁴ Consta de seis luces de 40 W, cuatro luces montadas giratorias y dos luces montadas en la plataforma.
⁵ Incluye luces de trabajo montadas en la plataforma y faros delanteros y traseros.
⁶ Incluye cubierta de consola, limpiador del brazo y cilindro de fuelle.

	600SC	660SJC
Plataforma		
Plataforma de acceso bajo 0.91 m x 1.83 m	●	●
Plataforma de acceso bajo 0.91 m x 2.44 m	○	○
Entrada lateral con barandilla con barra abatible	●	●
Entrada lateral con puerta abatible hacia adentro	○	○
Operatividad simultánea de varias funciones	●	●
Control de la palanca de traslación totalmente proporcional con botón de dirección para el pulgar integrado	●	●
Control de la plataforma principal y de la palanca de giro totalmente proporcional	●	●
Control con diversas velocidades para brazo telescópico y giro de la plataforma	●	●
Velocidad de desplazamiento lenta seleccionable en las funciones de dirección/elevación y giro	●	●
Plumín articulado 1.83 m	—	●
Sistema de giro propulsado de la plataforma de 160°	●	—
Sistema de giro propulsado de la plataforma de 180°	—	●
Panel luminoso de estado de la plataforma ¹	●	●
Sistema detector de carga	●	●
Cable CA hacia la plataforma	●	●
Tubo de aire de 13 mm hacia la plataforma	○	○
Motor y transmisión		
Motor diésel Deutz TD 2.9 L4 (50 kW)	●	●
Sistema de advertencia/apagado en caso de peligro del motor ²	●	●
Cubiertas con apertura en ala de gaviota	●	●
Bandeja extraíble del motor	●	●
Silenciador con protección de chispas	○	○
Control ADE® - Sistema electrónico de diseño avanzado	●	●
Transmisión impulsora hidrostática	●	●
Bocina	●	●
Equipo funcionales y accesorios		
Luz y alarma de pendiente a 3 grados	●	●
Orugas de acero	●	●
Zapatillas de oruga de goma desmontables	○	○
Orejetas de elevación/anclaje	●	●
Generador integrado 4.000 W	○	○
Generador integrado pack SkyPower® 7.500 W	○	○
Soldadora en la plataforma pack SkyWelder® 250 ³	○	○
Horómetro	●	●
Interruptor de selección de control en tierra con bloqueo	●	●
Alarma de movimiento	○	○
Pack iluminación ⁴	○	○
Luces de trabajo de la plataforma	○	○
Faros delanteros y traseros	○	○
Baliza con intermitente ámbar	○	○
Enchufes y tomas de corriente	○	○
Kit para entornos hostiles ⁵	○	○
Enfriador de aceite hidráulico	●	●
Silenciador de escape catalítico	●	●
Skyguard con baliza	○	○
Skyguard sin baliza	○	○
Bandeja de herramientas de la plataforma	●	●
Bandeja de almacenamiento esquinada	●	●
Sistema de alimentación auxiliar 12V-CC	●	●

Estándar ● Opcional ○ No disponible —

¹ Indicadores luminosos en la consola de mandos de la plataforma que avisan de peligros del sistema, poco combustible, luz de pendiente y del estado del conmutador de pedal.

² Alarmas de baja presión de aceite y temperatura elevada del líquido de refrigeración con apagado activado/desactivado por el analizador.

³ Disponible cuando está integrado con el pack SkyPower®.

⁴ Incluye luces de trabajo montadas en la plataforma y faros delanteros y traseros.

⁵ Incluye cubierta de consola, limpiador del brazo y cilindro de fuelle.



	680S
Plataforma	
Plataforma de acceso bajo 1.22 m x 4.06 m	●
Entrada lateral doble con puerta abatible hacia adentro	●
Operatividad simultánea de varias funciones	●
Control de la palanca de traslación totalmente proporcional con botón de dirección para el pulgar integrado para el pulgar integrado	●
Control de la plataforma principal y de la palanca de giro totalmente proporcional	●
Control con diversas velocidades para brazo telescópico y giro de la plataforma	●
Velocidad de desplazamiento lenta seleccionable en las funciones de dirección/elevación y giro	●
Sistema de giro propulsado de la plataforma de 170°	●
Panel luminoso de estado de la plataforma ¹	●
Sistema detector de carga	●
Cable CA hacia la plataforma	●
Tubo de aire de 13 mm hacia la plataforma	○
Motor y transmisión	
Motor diésel Deutz TD 2.9 L4 (50 kW)	●
Sistema de advertencia/apagado en caso de peligro del motor ²	●
Cubiertas con apertura en ala de gaviota	●
Bandeja extraíble del motor	●
Silenciador con protección de chispas	○
Control ADE® - Sistema electrónico de diseño avanzado	●
Transmisión impulsora hidrostática	●
Tracción a las 4 ruedas	●
Bocina	●
Equipo funcionales y accesorios	
Luz y alarma de pendiente a 4 grados	●
Ruedas con banda de rodadura rellenas de espuma 18-625	●
Eje delantero oscilante	●
Chasis de ancho fijo (extensión de ejes no obligatoria)	●
Bomba de funcionamiento del brazo con sensor de carga	●
Orejetas de elevación/anclaje	●
Generador integrado 4.000 W	○
Generador integrado pack SkyPower® 7.500 W	○
Horómetro	●
Interruptor de selección de control en tierra con bloqueo	●
Alarma de movimiento	○
Faros delanteros y traseros	○
Baliza con intermitente ámbar	○
Enchufes y tomas de corriente	○
Kit para entornos hostiles ³	○
Enfriador de aceite hidráulico	○
Silenciador de escape catalítico	●
Skyguard con baliza	○
Skyguard sin baliza	○
Bandeja de herramientas de la plataforma	○
Bandeja de almacenamiento esquinada	○
Sistema de alimentación auxiliar 12V-CC	●

Estándar ● Opcional ○ No disponible —

¹ Indicadores luminosos en la consola de mandos de la plataforma que avisan de peligros del sistema, poco combustible, luz de pendiente y del estado del conmutador de pedal.

² Alarmas de baja presión de aceite y temperatura elevada del líquido de refrigeración con apagado activado/desactivado por el analizador.

³ Incluye cubierta de consola, limpiador del brazo y cilindro de fuelle.

	800S	860SJ
Plataforma		
Plataforma de acceso bajo 0.91 m x 1.83 m	○	○
Plataforma de acceso bajo 0.91 m x 2.44 m	●	●
Entrada lateral con barandilla con barra abatible	●	●
Entrada lateral con puerta abatible hacia adentro	○	○
Operatividad simultánea de varias funciones	●	●
Control de la palanca de traslación totalmente proporcional con botón de dirección para el pulgar integrado	●	●
Control de la plataforma principal y de la palanca de giro totalmente proporcional	●	●
Control con diversas velocidades para brazo telescópico y giro de la plataforma	●	●
Velocidad de desplazamiento lenta seleccionable en las funciones de dirección/elevación y giro	●	●
Plumín articulado 1.83 m	—	●
Sistema de giro propulsado de la plataforma de 180°	●	●
Panel luminoso de estado de la plataforma ¹	●	●
Sistema detector de carga	●	●
Cable CA hacia la plataforma	●	●
Tubo de aire de 13 mm hacia la plataforma	○	○
Motor y transmisión		
Motor diésel Deutz TD 2.9 L4 (50 kW)	●	●
Sistema de advertencia/apagado en caso de peligro del motor ²	●	●
Cubiertas con apertura en ala de gaviota	●	●
Cubiertas de chapa metálica	○	○
Bandeja extraíble del motor	●	●
Silenciador con protección de chispas	○	○
Control ADE® - Sistema electrónico de diseño avanzado	●	●
Transmisión impulsora hidrostática	●	●
Tracción a las 4 ruedas	○	○
Bocina	●	●
Equipo funcionales y accesorios		
Luz y alarma de pendiente a 4 grados	●	●
Ruedas con banda de rodadura rellenas de espuma 18-625	●	●
Eje delantero oscilante	○	○
Chasis de ancho fijo (extensión de ejes no obligatoria)	●	●
Bomba de funcionamiento del brazo con sensor de carga	●	●
Orejetas de elevación/anclaje	●	●
Generador integrado 4.000 W	○	○
Generador integrado pack SkyPower® 7.500 W	○	○
Soldadora en la plataforma pack SkyWelder® 250 ³	○	○
Pack Nite-Bright® ⁴	○	○
Horómetro	●	●
Interruptor de selección de control en tierra con bloqueo	●	●
Alarma de movimiento	○	○
Pack iluminación ⁵	○	○
Luces de trabajo de la plataforma	○	○
Faros delanteros y traseros	○	○
Baliza con intermitente ámbar	○	○
Enchufes y tomas de corriente	○	○
Kit para entornos hostiles ⁶	○	○
Enfriador de aceite hidráulico	○	○
Silenciador de escape catalítico	●	●
Skyguard con baliza	○	○
Skyguard sin baliza	○	○
Bandeja de herramientas de la plataforma	●	●
Bandeja de almacenamiento esquinada	○	○
Sistema de alimentación auxiliar 12V-CC	●	●

Estándar ● Opcional ○ No disponible —

¹ Indicadores luminosos en la consola de mandos de la plataforma que avisan de peligros del sistema, poco combustible, luz de pendiente y del estado del conmutador de pedal.
² Alarmas de baja presión de aceite y temperatura elevada del líquido de refrigeración con apagado activado/desactivado por el analizador.
³ Disponible cuando está integrado con el pack SkyPower®.
⁴ Consta de seis luces de 40 W, cuatro luces montadas giratorias y dos luces montadas en la plataforma.
⁵ Incluye luces de trabajo montadas en la plataforma y faros delanteros y traseros.
⁶ Incluye cubierta de consola, limpiador del brazo y cilindro de fuelle.



	1200SJP	1350SJP	1500SJ
Plataforma			
Plataforma de acceso bajo 0.91 m x 1.83 m	○	○	○
Plataforma de acceso bajo 0.91 m x 2.44 m	●	●	●
Entrada lateral con barandilla con barra abatible	●	●	●
Entrada lateral con puerta abatible hacia adentro	○	○	○
Operatividad simultánea de varias funciones	●	●	●
Control de la palanca de traslación totalmente proporcional con botón de dirección para el pulgar integrado	●	●	●
Control de la plataforma principal y de la palanca de giro totalmente proporcional	●	●	●
Control de velocidad variable para brazo telescópico y giro de la plataforma	●	●	●
Plumín articulado 2.44 m	●	●	—
JibPLUS® con plumín cuadridireccional, incluido movimiento horizontal de 180°	●	●	—
Plumín telescópico 4.6 m a 7.6 m	—	—	●
Recogida lateral motorizada en el plumín	●	●	●
Sistema de giro motorizado de la plataforma de 180°	●	●	●
Panel luminoso de estado de la plataforma ¹	●	●	●
Sistema detector de carga	●	●	●
Cable CA hacia la plataforma	●	●	●
Tubo de aire de 13 mm hacia la plataforma	○	○	○
Motor y transmisión			
Motor diésel Deutz TCD2.9 L4 (55.4 kW)	●	●	●
Sistema de advertencia/apagado en caso de peligro del motor ²	○	○	○
Cubiertas con apertura en ala de gaviota	●	●	●
Bandeja extraíble del motor	●	●	●
Silenciador con protección de chispas	●	●	●
Control ADE® (Sistema electrónico de diseño avanzado)	●	●	●
Accionamiento de giro ajustable	●	●	●
Transmisión hidrostática	●	●	●
Tracción a las 4 ruedas	●	●	●
Dirección en las 4 ruedas/Dirección en las 2 ruedas/Dirección en diagonal	●	●	●
Bocina	●	●	●
Equipo funcionales y accesorios			
Capacidad doble de la plataforma seleccionable (230 kg/450 kg)	●	●	●
Ejes extensibles extraíbles	●	●	●
Luz y alarma de pendiente a 5 grados	●	●	—
Luz y alarma de pendiente a 4 grados	—	—	●
Ruedas con banda de rodadura rellenas de espuma 445/50D710	●	●	●
Eje delantero oscilante	●	●	●
Orejetas de elevación/anclaje	●	●	●
Generador integrado 4.000 W	○	○	—
Generador integrado pack SkyPower® 7.500 W	○	○	○
Soldadora en la plataforma pack SkyWelder® 250 ³	○	○	○
Bandeja del panel y cristal pack SkyGlazier®	○	○	○
Pack Nite-Bright® ⁴	○	○	○
Horómetro	●	●	●
Interruptor de selección de control en tierra con bloqueo	●	●	●
Sistema hidráulico de detección de carga	●	●	●
Alarma de movimiento	○	○	○
Pack iluminación ⁵	○	○	○
Luces de trabajo de la plataforma	○	○	○
Faros delanteros y traseros	○	○	○
Baliza con intermitente ámbar	○	○	○
Enchufes y tomas de corriente	○	○	○
Kit para entornos hostiles ⁶	○	○	○
Enfriador de aceite hidráulico	○	○	○
Silenciador de escape catalítico	●	●	●
Skyguard con baliza	○	○	○
Skyguard sin baliza	○	○	○
Sistema de detección de proximidad de la plataforma Soft Touch 0.91 m x 1.83 m	○	○	○
Sistema de detección de proximidad de la plataforma Soft Touch 0.91 m x 2.44 m	○	○	○
Bandeja de herramientas de la plataforma	●	●	●
Bandeja de almacenamiento esquinada	○	○	○
Sistema de alimentación auxiliar 12V-CC	●	●	●

Estándar ● Opcional ○ No disponible —

¹ Indicadores luminosos en la consola de mandos de la plataforma que avisan de peligros del sistema, poco combustible, luz de pendiente a 5 grados y del estado del conmutador de pedal.
² Alarmas de baja presión de aceite y temperatura elevada del líquido de refrigeración con apagado activado/desactivado por el analizador.
³ Disponible cuando está integrado con el pack SkyPower®.
⁴ Consta de seis luces de 40 W, cuatro luces montadas giratorias y dos luces montadas en la plataforma.
⁵ Incluye luces de trabajo montadas en la plataforma y faros delanteros y traseros.
⁶ Incluye cubierta de consola, limpiador del brazo y cilindro de fuelle.

	1850SJ
Plataforma	
Plataforma de acceso bajo 0.91 m x 2.44 m	●
Entrada lateral con barandilla con barra abatible	●
Entrada lateral con puerta abatible hacia adentro	○
Operatividad simultánea de varias funciones	●
Control de la palanca de traslación totalmente proporcional con botón de dirección para el pulgar integrado	●
Control de la plataforma principal y de la palanca de giro totalmente proporcional	●
Control de velocidad variable para brazo telescópico y giro de la plataforma	●
Plumín telescópico 3.96 m a 6.10 m	●
Recogida lateral propulsada en el plumín	●
Sistema de giro propulsado de la plataforma de 180°	●
Panel luminoso de estado de la plataforma ¹	●
Sistema detector de carga	●
Cable CA hacia la plataforma	●
Tubo de aire de 13 mm hacia la plataforma	○
Motor y transmisión	
Motor diésel Deutz TCD 3.6 L4 (74.4 kW)	●
Sistema de advertencia/apagado en caso de peligro del motor ²	○
Cubiertas con apertura en ala de gaviota	●
Bandeja extraíble del motor	●
Silenciador con protección de chispas	●
Control ADE® (Sistema electrónico de diseño avanzado)	●
Accionamiento de giro ajustable	●
Transmisión hidrostática	●
Tracción a las 4 ruedas	●
Dirección en las 4 ruedas/Dirección en las 2 ruedas/Dirección en diagonal	●
Bocina	●
Equipo funcionales y accesorios	
Capacidad doble de la plataforma seleccionable (230 kg/450 kg)	●
Ejes extensibles extraíbles	●
Luz y alarma de pendiente a 4 grados	●
Ruedas con banda de rodadura rellenas de espuma 445/50D710	●
Orejetas de elevación/anclaje	●
Generador integrado pack SkyPower® 7.500 W	○
Soldadora en la plataforma pack SkyWelder® 250 ³	○
Bandeja del panel y cristal pack SkyGlazier®	○
Pack Nite-Bright® ⁴	○
Horómetro	●
Interruptor de selección de control en tierra con bloqueo	●
Sistema hidráulico de detección de carga	●
Alarma de movimiento	○
Pack iluminación ⁵	○
Luces de trabajo de la plataforma	○
Faros delanteros y traseros	○
Baliza con intermitente ámbar	○
Enchufes y tomas de corriente	○
Kit para entornos hostiles ⁶	○
Enfriador de aceite hidráulico	○
Silenciador de escape catalítico	●
Sistema de detección de proximidad de la plataforma Soft Touch 0.91 m x 1.83 m	○
Sistema de detección de proximidad de la plataforma Soft Touch 0.91 m x 2.44 m	○
Skyguard con baliza	○
Skyguard sin baliza	○
Bandeja de herramientas de la plataforma	●
Bandeja de almacenamiento esquinada	○
Sistema de alimentación auxiliar 12V-CC	●

Estándar ● Opcional ○ No disponible —

¹ Indicadores luminosos en la consola de mandos de la plataforma que avisan de peligros del sistema, poco combustible, luz de pendiente y del estado del conmutador de pedal.

² Alarmas de baja presión de aceite y temperatura elevada del líquido de refrigeración con apagado activado/desactivado por el analizador.

³ Disponible cuando está integrado con el pack SkyPower®.

⁴ Consta de seis luces de 40 W, cuatro luces montadas giratorias y dos luces montadas en la plataforma.

⁵ Incluye luces de trabajo montadas en la plataforma y faros delanteros y traseros.

⁶ Incluye cubierta de consola, limpiador del brazo y cilindro de fuelle.



	260MRT
Plataforma	
Plataforma de acero de 1,65 m x 2,59 m (extensión de la plataforma retraída)	●
Extensión de plataforma delantera manual 1.22 m	●
Barandillas abatibles	●
Puerta con cierre automático	●
Puntos de anclaje con amarre	●
Control de traslación totalmente proporcional con selector de dirección para el pulgar integrado	●
Control proporcional de velocidad de elevación/bajada	●
Elevación y traslación mediante palanca de mando	●
Caja de mandos ajustable y extraíble de la plataforma	●
Sistema detector de carga	●
Motor y transmisión	
Motor diésel Kubota D1005 (17.5 kW)	●
Configuración "personalizada" programable	●
Sistema de autodiagnóstico a bordo	●
Sistema de advertencia/apagado en caso de peligro del motor ¹	●
Impulsión hidrostática con función anticalado	●
Selección de dos velocidades de traslación	●
Tracción a las 4 ruedas	●
Equipo funcionales y accesorios	
Luz y alarma de pendiente a 3 grados	●
Protectores de tijera de acero	●
Ruedas con banda de rodadura rellenas de espuma 26 x 12	●
Estabilizadores hidráulicos	○
Orejetas de elevación/anclaje	●
Horómetro	●
Interruptor de selección de control en tierra con bloqueo	●
Cojinetes del brazo de la tijera sin necesidad de lubricación	●
Puntal para mantenimiento de las tijeras	●
Bocina	●
Alarma de bajada	○
Alarma de movimiento	○
Cable de alimentación CA hacia la plataforma	●
Tubo de aire de 13 mm hacia la plataforma	○
Luces de trabajo de la plataforma ²	○
Baliza con intermitente ámbar	○
Enchufes y tomas de corriente	○
Cilindro con fuelle	○

Estándar ● Opcional ○ No disponible —

¹ Alarmas de baja presión de aceite y temperatura elevada del líquido de refrigeración con apagado activado/desactivado por el analizador.

² Incluye cuatro focos halógenos montados en la plataforma de 40 W.

	330LRT	430LRT	530LRT
Plataforma			
Plataforma de acero de 1.91 m x 4.06 m (extensiones de la plataforma retraídas)	●	●	●
Extensión de plataforma delantera manual 1.22 m	○	○	●
Extensión de plataforma trasera manual 1.22 m	●	●	○
Plataforma de acero Megadeck de 1,91 m x 4,06 m (extensión de la plataforma retraída)	—	—	○
Barandillas abatibles	○	—	●
Entrada lateral doble con puerta semiabatible	●	●	●
Puntos de anclaje con amarre	●	●	●
Control de traslación totalmente proporcional con selector de dirección para el pulgar integrado	●	●	●
Control proporcional de velocidad de elevación/bajada	●	●	●
Elevación y traslación mediante palanca de mando	●	●	●
Caja de mandos ajustable y extraíble de la plataforma	●	●	●
Sistema detector de carga	●	●	●
Motor y transmisión			
Motor diésel Kubota D1305 (21.7 kW)	●	●	●
Configuración "personalizada" programable	—	—	●
Sistema de autodiagnóstico a bordo	●	●	●
Sistema de advertencia/apagado en caso de peligro del motor ¹	●	●	●
Impulsión hidrostática con función anticallado	●	●	●
Selección de dos velocidades de traslación	●	●	●
Tracción a las 4 ruedas	●	●	●
Equipo funcionales y accesorios			
Luz y alarma de pendiente a 3 grados	●	●	●
Sistema Guardless con alarma audiovisual	—	—	●
Ruedas con banda de rodadura rellenas de espuma 12 x 16,5	●	●	—
Ruedas de bajo perfil rellenas de espuma 395/45 D20	○	○	—
Ruedas rellenas de espuma que no dejan huella 12 x 16.5	○	○	—
Ruedas rellenas de espuma que no dejan huella 395/45 D20	○	○	●
Eje delantero oscilante	—	—	○
Estabilizadores hidráulicos	○	○	○
Orejetas de elevación/anclaje	—	—	○
Pack generador integrado SkyPower® 7.500W	—	—	●
Horómetro	●	●	—
Interruptor de selección de control en tierra con bloqueo	○	○	●
Cojinetes del brazo de la tijera sin necesidad de lubricación	●	●	●
Puntal para mantenimiento de las tijeras	○	○	○
Bocina	●	●	●
Alarma de bajada	●	●	●
Alarma de movimiento	●	●	●
Cable de alimentación CA hacia la plataforma	●	●	●
Tubo de aire de 12 mm hacia la plataforma	●	●	●
Luces de trabajo de la plataforma (LED)	○	○	○
Pack Nite-Bright® ²	○	○	○
Baliza con intermitente ámbar	●	●	●
Enchufes y tomas de corriente	○	○	○
Silenciador de escape catalítico	○	○	○
Silenciador con protección de chispas	—	—	○
Soportes de tuberías (montados en raíl)	○	○	—
Flashing amber beacon	○	○	○
Plugs & Sockets	○	○	○
Catalytic purifier muffler	○	○	—
Spark arresting type muffler	○	○	—
Pipe racks (Rail mounted)	○	○	○
12V-DC auxiliary power	○	○	—

Estándar ● Opcional ○ No disponible —

¹ Alarmas de baja presión de aceite y temperatura elevada del líquido de refrigeración con apagado activado/desactivado por el analizador.
² Incluye cuatro focos montados en la plataforma



Deutschland

Tel: +49 (0) 421 693 500
JLG Deutschland GmbH
Max-Planck-Straße 21
27721 Ritterhude/Ihlpohl (Bei Bremen)

España

Tel: +34 93 772 47 00
JLG Ibérica, SL
Trapadella, 2
Pol. Ind. Castellbisbal Sur
08755 Castellbisbal (Barcelona)

France

Tel: +33 (0) 553 88 31 70
JLG France SAS
ZI Guillaume mon Amy
CS 30204 Fauillet
F-47400 Tonneins

Italia

Tel: +39 02 9359 5210
JLG Industries (Italia) s.r.l.
Via Po.22
20010 Pregnana Milanese -MI-

Russia

Tel: +7 (495) 967 79 14
JLG Industries Inc.
Vashutinskoe shosse 24b
Khimki, Moscow Region 141400
Russian Federation

Sverige

Tel: +46 (0) 8 506 59500
JLG Sverige AB
Enköpingsvägen 150
Box 704, 176 77 Järfälla

United Kingdom

Tel: +44 (0) 161 654 1000
JLG Industries (United Kingdom) Limited
Bentley House, Bentley Avenue
Middleton, Greater Manchester
M24 2GP

JLG EMEA BV

Tel: +31 (0) 23 565 5665
Polaris Avenue 63
2132 JH Hoofddorp
The Netherlands

JLG Ground Support bvba

Tel: +32 (0) 89 77 49 74
Oude Bunders 1034
Breitwaterstraat 12a
B-3630 Maasmechelen Belgium

Romania Manufacturing Central Europe SRL

Tel: +40 (0) 269 803 974
A. Vlaicu nr. 41
551041 Medias

JLG Industries, Inc. es un destacado diseñador y fabricante de equipos de acceso, y de servicios y dispositivos complementarios.

JLG tiene instalaciones de fabricación en Estados Unidos, Rumania, Francia, China y Bélgica. Los clientes de toda Europa, África y Oriente Medio se benefician de una red propia de operaciones de venta y servicio diseñada para ofrecer los más altos niveles de asistencia.

www.jlg.com

JLG es una empresa de Oshkosh Corporation.

