

### Especificaciones

<b>Modelo</b>	<b>Z-33/18</b>
---------------	----------------

#### Dimensiones

Altura máxima de trabajo*	12 m
Altura máxima de la plataforma	10 m
Alcance horizontal máx.	5,57 m
Altura de la articulación del brazo (máx.)	4,28 m
<b>A</b> Longitud de plataforma	0,76 m
<b>B</b> Ancho de plataforma	1,17 m
<b>C</b> Altura - replegada	1,98 m
<b>D</b> Longitud - replegada	4,17 m
<b>E</b> Ancho	1,50 m
<b>F</b> Distancia entre ejes	1,90 m
<b>G</b> Altura libre sobre el suelo – centro	15,2 cm

#### Productividad

Capacidad de elevación	200 kg
Rotación de la torreta	400° no continua
Voladizo posterior de la plataforma giratoria	cero
Voladizo posterior de la plataforma giratoria - brazo sec. arriba	0,15 m
Voladizo posterior de la plataforma giratoria - brazo sec. abajo	1,16 m
Velocidad de traslación – replegada	6 km/h
Velocidad de traslación – elevada retraído**	0,75 km/h
Velocidad de traslación – elevada extendido**	0,23 km/h
Pendiente superable – replegada***	30%
Radio de giro – int.	1,90 m
Controles	24V DC proporcionales
Neumáticos - sin marca	56 x 23 x 44 cm

#### Potencia

Alimentación	48V DC (8 baterías 6 V, capacidad 315 Ah)
Sistema de traslación eléctrico	48 V 3 fase AC
Unidad de alimentación auxiliar	24V DC
Capacidad del depósito hidráulico	20,8 L

#### Niveles de ruido y vibración

Nivel de presión sonora (suelo)	<70 dBA
Nivel de presión sonora (plataforma)	<70 dBA
Vibración	<2,5 m/s <sup>2</sup>

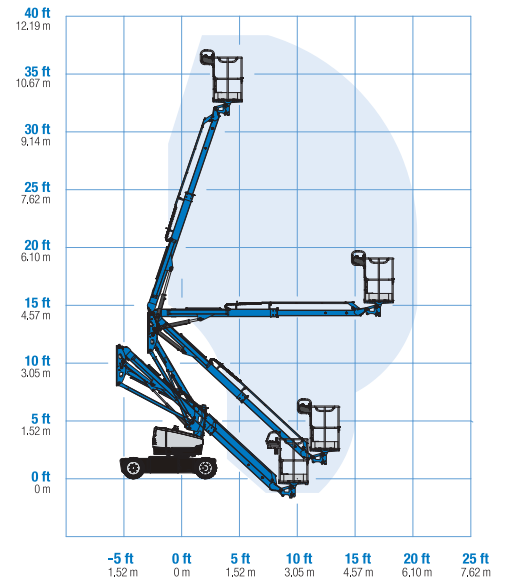
#### Peso\*\*\*\*

3.665 kg

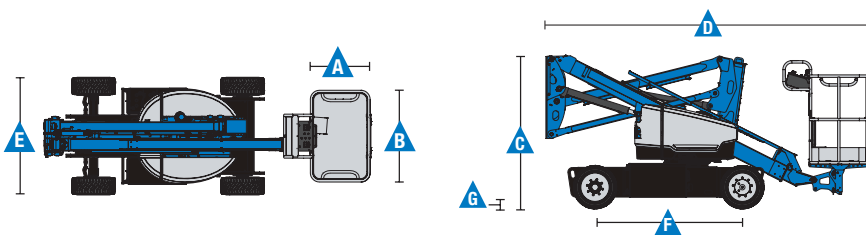
#### Cumplimiento normativo

Directivas de la UE: 2006/42/EC - Maquinaria (estándar armonizado EN280); 2004/108/EC (EMC); 2006/95/EC (LVD)

#### Diagrama de trabajo Z-33/18



\* En el sistema métrico, altura de trabajo = altura de la plataforma + 2 m.  
 \*\* En modo elevación (plataforma elevada), la máquina está diseñada para funcionar solo en superficies firmes y niveladas.  
 \*\*\* La pendiente superable es aplicable al trabajo en pendientes. Consultar en el manual del operario la clasificación de las pendientes.  
 \*\*\*\* El peso variará en función de las opciones y de la normativa del país.



### Características

Características estándar	Fácil configuración según sus necesidades	Opciones y accesorios
<p><b>Dimensiones</b></p> <ul style="list-style-type: none"> <li>• Altura de trabajo 12 m</li> <li>• Alcance horizontal 5,57 m</li> <li>• Altura de la articulación del brazo 4,28 m</li> <li>• Hasta 200 kg de capacidad de elevación</li> </ul> <p><b>Productividad</b></p> <ul style="list-style-type: none"> <li>• Ancho de 1,50 m</li> <li>• Radio de giro - int. 1,90 m</li> <li>• Plataforma con nivelación automática</li> <li>• Controles totalmente proporcionales</li> <li>• Interruptor de dirección acoplado al joystick de traslación</li> <li>• Telemático</li> <li>• Sistema de validación de la traslación</li> <li>• Tracción deshabilitada en caso de chasis inclinado</li> <li>• Cableado AC a la plataforma</li> <li>• Bocina</li> <li>• Contador horario</li> <li>• Alarma de inclinación</li> <li>• Alarmas de descenso y desplazamiento</li> <li>• Luz intermitente</li> <li>• 400° de rotación discontinua de la torreta</li> <li>• Unidad de alimentación hidráulica de alta eficiencia y velocidad variable</li> <li>• Sistema de transmisión eléctrico</li> <li>• Control de tracción</li> <li>• Sistema de diagnóstico y localización de averías a bordo fácilmente comprensible</li> <li>• Liberación eléctrica del freno</li> <li>• Conducción a máxima altura</li> <li>• Zócalos de entrada y escalón</li> <li>• Alarma de contacto Lift Guard™</li> </ul> <p><b>Potencia</b></p> <ul style="list-style-type: none"> <li>• Baterías de 48V de ciclo profundo</li> <li>• Unidad de alimentación auxiliar de 24V DC</li> <li>• Cargador inteligente universal de batería de 30A</li> <li>• Indicador de carga de batería</li> <li>• Interruptor de bajo voltaje</li> <li>• 48 V solid state battery charger</li> </ul>	<p><b>Plataforma</b></p> <ul style="list-style-type: none"> <li>• Cesta de 1,17 m de acero</li> </ul> <p><b>Potencia</b></p> <ul style="list-style-type: none"> <li>• 48V DC (8 baterías de 6V capacidad 315 Ah)</li> </ul> <p><b>Conducción</b></p> <ul style="list-style-type: none"> <li>• 2 x 4 AC eléctrico</li> </ul> <p><b>Neumáticos</b></p> <ul style="list-style-type: none"> <li>• Macizos, no dejan marcas</li> <li>• Multi-superficies neumáticos <sup>(1)</sup> (no intercambiable con neumáticos estándar)</li> </ul>	<p><b>Opciones de productividad</b></p> <ul style="list-style-type: none"> <li>• Toma de aire en plataforma <sup>(1)</sup></li> <li>• Toma de corriente en cesta (incluye enchufe y fusible rearmable como opción)</li> <li>• Kit de luces de trabajo (2 en chasis, 2 en plataforma) <sup>(2)</sup></li> <li>• Track &amp; Trace <sup>(2)</sup> (GPS para conocer ubicación de la máquina e información sobre el funcionamiento)</li> <li>• Tracción deshabilitada en caso de chasis inclinado (configuración Software)</li> <li>• Cubierta de los controles de la cesta con cierre</li> </ul>



<sup>(1)</sup> Opción solo instalada en fábrica  
<sup>(2)</sup> Incluye una primera suscripción de 2 años

### España y Portugal

Gaià, 31 - Pol. Ind. Pla d'en Coll, 08110 Montcada y Reixac, Barcelona, España Tel gratuito : + 34 900 808 110 Tel: + 34 93 572 50 90  
Fax: + 34 93 572 50 91.

Visite [www.genielift.com/es/about-genie/locations](http://www.genielift.com/es/about-genie/locations) para ver nuestra lista de ubicaciones globales.

### Fabricación y distribución en todo el mundo

Australia · Brasil · Caribe · América Central · China · Francia · Alemania · Italia · Japón · Corea · México · Rusia · Sudeste de Asia · Suecia · Emiratos Árabes Unidos · España y Portugal · Estados Unidos · Reino Unido

Las especificaciones de productos están sujetas a cambios sin previo aviso ni obligación por parte de Genie. Las fotografías y/o esquemas de este folleto sólo aparecen con fines ilustrativos. Si desea instrucciones sobre el correcto uso de este equipo, consulte el Manual del Operario. El incumplimiento de las instrucciones del manual del operario así como la actuación irresponsable de cualquier tipo por parte del operario pueden causar lesiones graves o la muerte. La única garantía aplicable y que sirve de referencia para los diferentes productos Genie es nuestra garantía contractual validada por nuestros servicios técnicos. No será válida ninguna otra garantía ni oral ni escrita. Los productos y servicios listados pueden ser marcas registradas, patentes, o nombres registrados de Terex Corporation y/o sus filiales en los EE.UU. y en numerosos otros países. Genie es una marca registrada de Terex South Dakota, Inc © 2019 Terex Corporation.

